

中国石化销售股份有限公司
江西吉安永新石油分公司高桥楼加油站
安全现状评价报告



中检集团康泰安全科技有限公司

APJ-（闽）-003

2023年12月29日

中国石化销售股份有限公司
江西吉安永新石油分公司高桥楼加油站
安全现状评价报告

法定代表人：黄江强

技术负责人：王志红

评价负责人：夏永平

评价报告完成日期：2023年12月29日

安全评价人员

	姓名	资格证书号	从业登记编号	签字
项目负责人	夏永平	S011035000110202001279	040793	
项目组成员	邱嘉铭	S011035000110203001135	041151	
	朱丽明	S011035000110203001122	040792	
	王爱民	0800000000306083	017346	
	王亮	S011035000110192001506	038720	
报告编制人	夏永平	S011035000110202001279	040793	
	邱嘉铭	S011035000110203001135	041151	
报告审核人	廖鹏	0800000000203941	010321	
过程控制 负责人	艾迪	S011035000110193001239	036163	
技术负责人	王志红	S011011000110191000164	036856	

公司地址：福建省福州市马尾区茶山路 18 号 2#楼

邮 编：350015

电 话：（0591）87544626

传 真：（0591）87550085

电子信箱：ktscb@fj.ccic.com

中国石化销售股份有限公司
江西吉安永新石油分公司高桥楼加油站
安全现状评价项目
安全评价技术服务承诺书

一、在本项目安全评价活动过程中，我单位严格遵守《安全生产法》及相关法律、法规和标准的要求。

二、在本项目安全评价活动过程中，我单位作为第三方，未受到任何组织和个人的干预和影响，依法独立开展工作，保证了技术服务活动的客观公正性。

三、我单位按照实事求是的原则，对本项目进行安全评价，确保出具的报告均真实有效，报告所提出的措施具有针对性、有效性和可行性。

四、我单位对本项目安全评价报告中结论性内容承担法律责任。

中检集团康泰安全科技有限公司

2023年12月29日

规范安全生产中介行为的九条禁令

赣安监管规划字〔2017〕178号

一、禁止从事安全生产和职业卫生服务的中介服务机构（以下统称中介机构）租借资质证书、非法挂靠、转包服务项目的行为；

二、禁止中介机构假借、冒用他人名义要求服务对象接受有偿服务，或者恶意低价竞争以及采取串标、围标等不正当竞争手段，扰乱技术服务市场秩序的行为；

三、禁止中介机构出具虚假或漏项、缺项技术报告的行为；

四、禁止中介机构出租、出借资格证书、在报告上冒用他人签名的行为；

五、禁止中介机构有应到而不到现场开展技术服务的行为；

六、禁止安全生产监管部门及其工作人员要求生产经营单位接受指定的中介机构开展技术服务的行为；

七、禁止安全生产监管部门及其工作人员没有法律依据组织由生产经营单位或机构支付费用的行政性评审的行为；

八、禁止安全生产监管部门及其工作人员干预市场定价，违规擅自出台技术服务收费标准的行为；

九、禁止安全生产监管部门及其工作人员参与、擅自干预中介机构从业活动，或者有获取不正当利益的行为。

编制说明

中国石化销售股份有限公司江西吉安永新石油分公司高桥楼加油站成立于 2015 年 02 月 15 日，并取得营业执照，统一社会信用代码：91360830MA35L51Q4L，公司类型：外商投资企业分公司。经营场所：江西省吉安市永新县高桥楼镇高桥村，负责人：王忠华。经营范围：许可项目：危险化学品经营，成品油仓储，成品油零售等。

本项目劳动定员 5 人，共配备 1 名主要负责人、3 名安全管理人员。

中国石化销售股份有限公司江西吉安永新石油分公司高桥楼加油站于 2021 年 01 月 20 日取得吉安市应急管理局《危险化学品经营许可证》（赣吉危化经字[2021]360800000027 号），有效期至 2024 年 02 月 09 日。于 2019 年 10 月 10 日取得江西省商务厅《成品油零售经营批准证书》证书编号：油零售证书第赣 D08-31132 号，有效期至 2024 年 12 月 09 日。

该加油站内设 30m³ 0#柴油油罐 1 台、30m³ 92#汽油油罐 2 台、30m³ 95#汽油油罐 1 台，均为埋地油罐；加油区设 0#柴油、0#柴油双枪加油机 2 台，92#汽油、95#汽油双枪加油机 2 台。加油站油罐总容积 105m³（柴油罐折半计入油罐总容积），根据《汽车加油加气加氢站技术标准》（GB50156-2021）第 3.0.9 条及注释规定，该加油站为二级加油站。

根据《中华人民共和国安全生产法》（中华人民共和国主席令[2002]第七十号颁布，经中华人民共和国主席令[2009]第十八号、主席令[2014]第十三号修正、主席令[2021]第八十八号）、《危险化学品安全管理条例》（国务院令第 344 号，经国务院令第 653 号、国务院第 666 号、国务院第 703 号修改）、《危险化学品经营许可证管理办法》（国家安全生产监督管理总局令第 55 号公布，经国家安监总局令第 79 号修改）等要求，中检集团康泰安全科技有限公司受中国石化销售股份有限公司江西吉安永新石油分公司高桥楼加油站委托承担该加油站的安全现状评价工作。

中检集团康泰安全科技有限公司于 2023 年 11 月组成评价小组，到该加油站收集评价相关资料，并实地进行了调研和类比调查，根据《安全评价通则》（AQ8001-2007）的要求，于 2023 年 12 月 29 日编写完成此评价报告。



目 录

1. 评价概述	1
1.1 评价的目的和原则	1
1.2 评价依据	1
1.3 评价范围	4
1.4 评价程序	5
2. 加油站概况	6
2.1 加油站基本情况	6
2.2 周边环境	7
2.3 总平面布置	12
2.4 工艺流程	13
2.5 主要设备设施	15
2.6 公用辅助设施	15
2.7 主要安全设施	16
2.8 安全生产管理机构及管理制度	17
2.9 安全投入、工伤保险及参保责任险情况	18
2.10 三年来变更及运行情况	18
3. 主要危险有害因素分析	20
3.1 危险化学品、剧毒化学品、重点监管危险化学品、易制毒化学品、监控化学品、易制爆危险化学品、特别管控危险化学品辨识	20
3.2 重大危险源辨识	25
3.3 经营过程中的危险因素分析	27
3.4 经营过程中的有害因素分析	35
3.5 环境、自然危害因素分析	35
3.6 危险有害因素分析结果	37
3.7 典型事故案例	38

4. 评价单元的确定及评价方法选择	40
4.1 评价单元的确定及评价方法选择	40
4.2 评价方法简介	40
5. 定性定量评价	45
5.1 基本规定及站址选择符合性评价	45
5.2 站内平面布置符合性评价	48
5.3 加油工艺及设施符合性评价	51
5.4 消防设施及给排水符合性评价	56
5.5 电气、紧急切断系统和视频监控系统评价	60
5.6 采暖通风、建（构）筑物、绿化、工程施工符合性评价	66
5.7 法律法规符合性评价	68
5.8 重点监管的危险化学品安全措施符合性评价	70
5.9 化工和危险化学品生产经营单位重大生产安全事故隐患专项检查 ..	71
5.10 作业安全符合性评价	73
5.11 安全管理符合性评价	74
5.12 作业条件危险性评价	74
5.13 危险度评价	76
6. 安全对策措施建议	77
6.1 安全对策措施的基本要求、依据及原则	77
6.2 存在的隐患及整改建议	78
6.3 整改情况	78
6.4 其他建议	80
7. 评价结论	81
7.1 评价结果摘要	81
7.2 评价结论	81
附件	83

1. 评价概述

1.1 评价的目的和原则

1.1.1 评价目的

1、贯彻“安全第一、预防为主、综合治理”的方针，对建设项目安全设施进行评价，对未达到安全目标的系统或单元提出安全补偿以及补救措施，以利于提高建设项目本质安全水平，满足安全生产要求。

2、为实现安全技术和安全管理的标准化和科学化创造条件。

1.1.2 评价原则

1、认真贯彻、执行国家现行安全生产法律法规、标准规范，力求评价的科学性与公正性。

2、采用科学、适用的评价技术方法，力求使评价结论客观，符合企业的经营实际。

3、深入现场，深入实际，充分发挥评价人员和有关专家的专业技术优势，在全面分析危险、有害因素的基础上，提出较为有效的、针对性强的安全对策措施。

4、诚信、负责，为企业服务。

1.2 评价依据

1.2.1 法律、法规

序号	名称	文号
1	《中华人民共和国安全生产法》	中华人民共和国主席令[2002]第七十号颁布，经中华人民共和国主席令[2009]第十八号、主席令[2014]第十三号修正、主席令[2021]第八十八号修改
2	《中华人民共和国劳动法》	中华人民共和国主席令 [1994]第二十八号颁布，经中华人民共和国主席令[2009]第十八号、主席令[2018]第二十四号修正
3	《中华人民共和国消防法》	中华人民共和国主席令[1998]第四号颁布，经中华人民共和国主席令[2008]第六号、主席令[2019]第二十九号、主席令〔2021〕第八十一号修正
4	《中华人民共和国特种设备安全法》	中华人民共和国主席令[2013]第四号

5	《中华人民共和国职业病防治法》	中华人民共和国主席令[2001]第六十号颁布，经中华人民共和国主席令[2011]第五十二号、主席令[2016]第四十八号、主席令[2017]第八十一号、主席令[2018]第二十四号修正
6	《中华人民共和国防震减灾法》	中华人民共和国主席令[1997]第九十四号颁布，经中华人民共和国主席令[2008]第七号修正
7	《中华人民共和国监控化学品管理条例》	国务院令第190号，经国务院令第588号修改
8	《易制毒化学品管理条例》	国务院令第445号，经国务院令第653号、国务院第666号、国务院第703号修改
9	《危险化学品安全管理条例》	国务院令第344号，经国务院令第591号、国务院令第645号修改
10	《生产安全事故应急条例》	国务院令第708号
11	《江西省安全生产条例》	江西省第十四届人民代表大会常务委员会第三次会议于2023年7月26日修订通过
12	《江西省消防条例》	1995年12月20日江西省第八届人民代表大会常务委员会第十九次会议通过，1997年4月18日江西省第八届人民代表大会常务委员会第二十七次会议第一次修正，1999年6月30日江西省第九届人民代表大会常务委员会第九次会议第二次修正，2001年8月24日江西省第九届人民代表大会常务委员会第二十五次会议第三次修正，2010年9月17日江西省第十一届人民代表大会常务委员会第十八次会议修订，2011年12月1日江西省第十一届人民代表大会常务委员会第二十八次会议第四次修正，2018年7月27日江西省第十三届人民代表大会常务委员会第四次会议第五次修正，2020年11月25日江西省第十三届人民代表大会常务委员会第二十五次会议第六次修正
13	《江西省安全风险分级管控体系建设通用指南》	赣安办字〔2016〕55号
14	《关于印发江西省企业安全生产标准化建设指导意见的通知》	赣安〔2018〕14号
15	江西省应急管理厅办公室关于印发《加油站安全检查表》的通知	赣应急办字〔2023〕111号

1.2.2 规章及规范性文件

序号	名称	文号
1	《易制爆危险化学品名录》	中华人民共和国公安部[2017]公告
2	《危险化学品经营许可证管理办法》	国家安全生产监督管理总局令第55号公布，经国家安监总局令第79号修改
3	《生产安全事故应急预案管理办法》	国家安全生产监督管理总局令第88号公布，经应急管理部令第2号修改
4	《国家安监总局办公厅关于印发危险化学品目录（2015版）实施指南（试行）的通知》	安监总厅管三[2015]80号
5	《国家安监总局关于公布首批重点监管的危险化学品名录的通知》	安监总管三[2011]95号

6	《国家安全监管总局关于公布第二批重点监管危险化学品名录的通知》	安监总管三[2013] 12号
7	《国家安全监管总局办公厅关于印发首批重点监管的危险化学品安全措施和应急处置原则的通知》	安监总厅管三[2011] 142号
8	《国家安全监管总局办公厅关于印发生产经营单位生产安全事故应急预案评审指南（试行）的通知》	安监总厅应急[2009]73号
9	《危险化学品目录（2015版）》	国家安全生产监督管理总局等十部门公告[2015]第5号、经应急管理部等十部门公告[2022]年第8号修改
10	《各类监控化学品名录》	中华人民共和国工业和信息化部令第52号
11	国家安全监管总局关于印发《化工和危险化学品生产经营单位重大生产安全事故隐患判定标准（试行）》	安监总管三（2017）121号
12	《特别管控危险化学品目录（第一版）》	应急管理部、工业和信息化部、公安部、交通运输部联合公告（2020）第3号
13	《关于调整实施强制管理的计量器具目录的公告》	市场监管总局2020年第42号
14	《国家安全监管总局办公厅关于进一步加强加油站安全生产工作的通知》	安监总厅管三（2016）8号
15	关于印发《企业安全生产费用提取和使用管理办法》的通知	财资（2022）136号

1.2.3 国家相关标准、规范

序号	名称	标准号
1	《安全标志及其使用导则》	GB 2894-2008
2	《企业职工伤亡事故分类》	GB 6441-86
3	《防止静电事故通用导则》	GB 12158-2006
4	《危险化学品仓库储存通则》	GB 15603-2022
5	《车用汽油》	GB 17930-2016
6	《危险化学品重大危险源辨识》	GB 18218-2018
7	《车用柴油》	GB 19147-2016
8	《危险化学品企业特殊作业安全规范》	GB 30871-2022
9	《建筑设计防火规范（2018年版）》	GB 50016-2014
10	《低压配电设计规范》	GB 50054-2011
11	《建筑物防雷设计规范》	GB 50057-2010
12	《爆炸危险环境电力装置设计规范》	GB 50058-2014
13	《建筑灭火器配置设计规范》	GB 50140-2005
14	《汽车加油加气加氢站技术标准》	GB 50156-2021
15	《消防设施通用规范》	GB 55036-2022
16	《建筑防火通用规范》	GB 55037-2022
17	《生产过程危险和有害因素分类与代码》	GB/T 13861-2022
18	《燃油加油站防爆安全技术 第1部分：燃油加油机防爆安全技术要求》	GB/T 22380.1-2017

19	《生产经营单位生产安全事故应急预案编制导则》	GB/T 29639-2020
20	《加油站安全作业规范》	AQ 3010-2022
21	《安全评价通则》	AQ 8001-2007
22	《加油（气）站油（气）储存罐体阻隔防爆技术要求》	AQ/T 3001-2021
23	《加油加气站视频安防监控系统技术要求》	AQ/T 3050-2013
24	《危险化学品事故应急救援指挥导则》	AQ/T 3052-2015
25	《石油石化系统治安反恐防范要求第3部分：成品油和天然气销售企业》	GA 1551.3—2019
26	《燃油加油机检定规程》	JJG 443-2015
27	《成品油零售企业管理规范》	SB/T 10390-2004
28	《汽车加油加气站消防安全管理》	XF/T 3004-2020

1.3 评价范围

评价范围为中国石化销售股份有限公司江西吉安永新石油分公司高桥楼加油站经营（含储存）设施、配套公用辅助设施，包括该加油站相关的建（构）筑物、设备设施、安全管理等，不包括成品油的运输。

本次评价不包括该加油站油品运输车辆（槽车）。

通过对上述内容的危险有害因素的辨识，采用定性定量的评价方法进行分析评价，针对危险、有害因素的辨识和分析提出安全技术对策措施和管理措施，从而得出科学、客观、公正、公平的评价结论。

环保、消防、防雷、特种设备等应由相关主管部门审查认可，本评价报告中关于环保、消防、防雷、特种设备等问题的评述不代替相关主管部门的审核。环保设施、消防设施、防雷设施、特种设备是否符合要求，以相关主管部门的审核认定结论为准。

1.4 评价程序

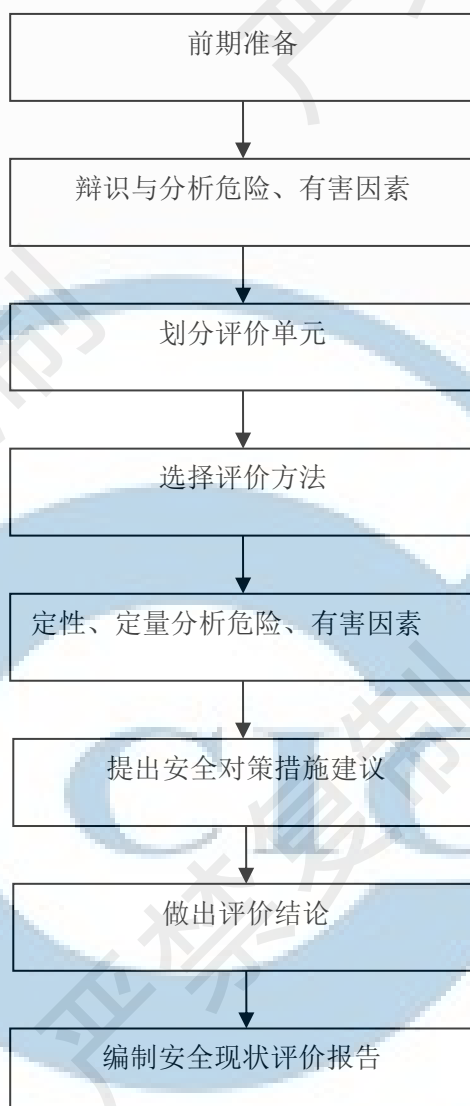


图 1-1 安全评价程序框图

2. 加油站概况

2.1 加油站基本情况

该加油站基本情况见表 2.1-1

表 2.1-1 加油站基本情况一览表

加油站名称	中国石化销售股份有限公司江西吉安永新石油分公司高桥楼加油站					
地址	江西省吉安市永新县高桥楼镇高桥村					
负责人	王忠华	主要负责人	王忠华			
职工人数	5 人	安全生产 管理人员	陈小明、刘瑶、龙小花			
占地面积 (m ²)	5310	储存能力 (柴油折半)	105m ³	加油站级别	二级	
加油机	燃油加油机	加油机数量	4	加油枪数量	8	
主要 建 构 筑 物 情 况	名称	结构类型	耐火等级	层数	高度 (m)	面积 (m ²)
	网架 罩棚	钢架结构	耐火极限大于 0.25h	1	7	571.20
	站房	砖混结构	二级	1	3	172.04
	附属用房	砖混结构	二级	1	3	75.24
	油罐区	30m ³ 0#柴油油罐 1 台、30m ³ 92#汽油油罐 2 台、30m ³ 95#汽油油罐 1 台				
	加油岛	4 座				
	密闭 卸油口	1 处				
	尿素 加注机	1 座				
储 罐 情 况	序号	油品名称及编号	单罐容积 (m ³)	形 式		
	1	0#柴油	30m ³	SF 双层, 埋地承重		
	2	92#汽油	30m ³	SF 双层, 埋地承重		
	3	92#汽油	30m ³	SF 双层, 埋地承重		
	4	95#汽油	30m ³	SF 双层, 埋地承重		

主要消防设施	35Kg 推车式干粉灭火器 1 台, 5Kg 手提式干粉灭火器 8 个, 3Kg 手提式二氧化碳灭火器 2 个, 灭火毯 5 块, 2m ³ 消防沙池 1 个并配备消防铲、桶。
--------	---

该加油站折算总储量 105m³, 最大罐容积为 30m³, 属二级加油站。

2.2 周边环境

1、加油站周边环境

加油站地处江西省吉安市永新县高桥楼镇高桥村, 319 国道南侧。加油站内有混凝土路面与公路相连, 站区内地势平坦, 坡向道路。地面坡度<2%, 周边情况具体见加油站总平面布置图。

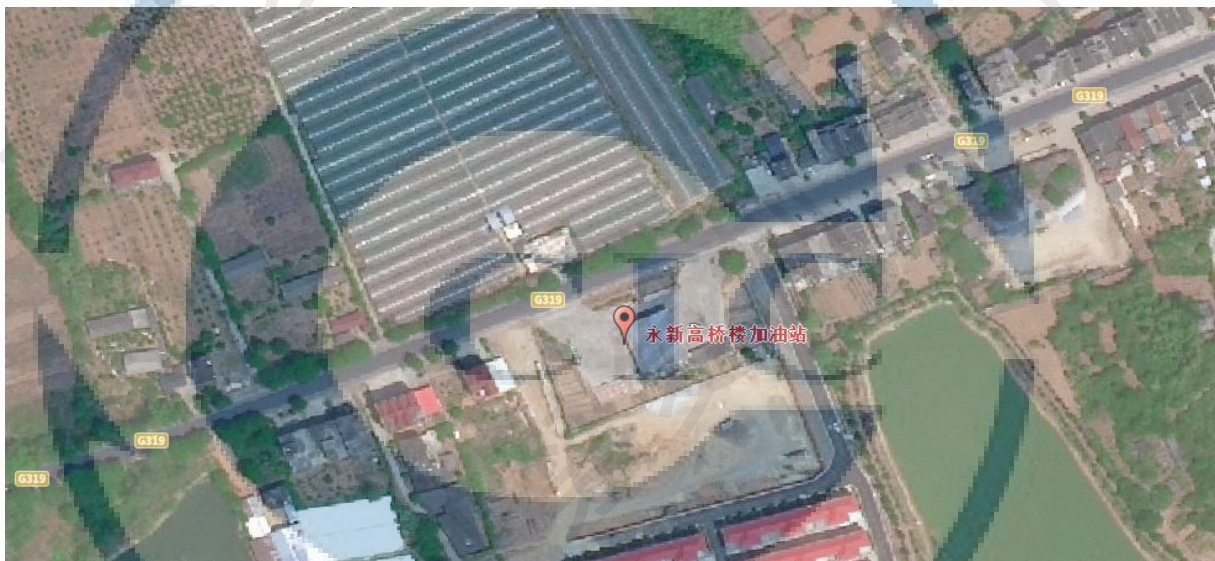


图 2-1 项目区域位置图

表 2.2-1 加油站的汽油设备与站外建(构)筑物的安全间距 (m) 检查表

站外建(构)筑物	汽油埋地油罐	检查情况	结论
	二级站		
重要公共建筑物	35	/	/
明火地点或散发火花地点	17.5	/	/
民用建筑物保护类别	一类保护物	14	/
	二类保护物	11	/
	三类保护物	8.5	距离西侧民房 35m
甲、乙类物品生产厂房、库区和甲、乙类液体储罐	15.5	/	/
丙、丁、戊类物品生产厂房、库区和丙类液体储罐以及容积不大于 50m ³ 的埋地甲、乙类液体储罐	11	/	/
室外变配电站	15.5	/	/
铁路、地上城市轨道交通线路	15.5	/	/

城市快速路、主干路和高速公路、一级公路、二级公路		5.5	距离北侧 319 国道 43m	合格
城市次干路、支路和三级公路、四级公路		5	/	/
架空通信线路		5	距西北侧架空通信线 31m	合格
架空电力线路	无绝缘层	1.0H, 且 ≥ 6.5	/	/
	有绝缘层	0.75H, 且 ≥ 5	距南侧架空电力线 10.2m (杆高 9m)	合格
站外建(构)筑物		汽油通气管管口	检查情况	结论
		二级站		
重要公共建筑物		35	/	/
明火地点或散发火花地点		12.5	/	/
民用建筑物保护类别	一类保护物	11	/	/
	二类保护物	8.5	/	/
	三类保护物	7	距离西侧民房 45m	合格
甲、乙类物品生产厂房、库房和甲、乙类液体储罐		12.5	/	/
丙、丁、戊类物品生产厂房、库房和丙类液体储罐以及容积不大于 50m ³ 的埋地甲、乙类液体储罐		10.5	/	/
室外变配电站		12.5	/	/
铁路、地上城市轨道交通线路		15.5	/	/
城市快速路、主干路和高速公路、一级公路、二级公路		5	距离北侧 319 国道 48m	合格
城市次干路、支路和三级公路、四级公路		5	/	/
架空通信线路		5	距西北侧架空通信线 37m	合格
架空电力线路	无绝缘层	6.5	/	/
	有绝缘层	5	距南侧架空电力线 10m (杆高 9m)	合格
站外建(构)筑物		汽油加油机、油气回收装置	检查情况	结论
		二级站		
重要公共建筑物		35	/	/
明火地点或散发火花地点		12.5	/	/
民用建筑物保护类别	一类保护物	11	/	/
	二类保护物	8.5	/	/
	三类保护物	7	距离西侧民房 60m	合格
甲、乙类物品生产厂房、库房和甲、乙类液体储罐		12.5	/	/
丙、丁、戊类物品生产厂房、库房和丙类液体储罐以及容积不大于 50m ³ 的埋地甲、乙类液体储罐		10.5	/	/

室外变配电站		12.5	/	/
铁路、地上城市轨道交通线路		15.5	/	/
城市快速路、主干路和高速公路、一级公路、二级公路		5	距离北侧 319 国道 34m	合格
城市次干路、支路和三级公路、四级公路		5	/	/
架空通信线路		5	距西北侧架空通信线 40m	合格
架空电力线路	无绝缘层	6.5	/	/
	有绝缘层	5	距南侧架空电力线 17m (杆高 9m)	合格

表 2.2-2 加油站的柴油设备与站外建(构)筑物的安全间距 (m) 检查表

站外建(构)筑物		柴油埋地油罐	检查情况	结论
		二级站		
重要公共建筑物		25	/	/
明火地点或散发火花地点		12.5	/	/
民用建筑物保护类别	一类保护物	6	/	/
	二类保护物	6	/	/
	三类保护物	6	距离西侧民房 44m	合格
甲、乙类物品生产厂房、库房和甲、乙类液体储罐		11	/	/
丙、丁、戊类物品生产厂房、库房和丙类液体储罐以及容积不大于 50m ³ 的埋地甲、乙类液体储罐		9	/	/
室外变配电站		12.5	/	/
铁路、地上城市轨道交通线路		15	/	/
城市快速路、主干路和高速公路、一级公路、二级公路		3	距离北侧 319 国道 43m	合格
城市次干路、支路和三级公路、四级公路		3	/	/
架空通信线路		5	距西北侧架空通信线 31m	合格
架空电力线路	无绝缘层	0.75H, 且 ≥6.5	/	/
	有绝缘层	0.5H, 且 ≥5	距南侧架空电力线 10.2m (杆高 9m)	合格
站外建(构)筑物		柴油通气管管口	检查情况	结论
		二级站		
重要公共建筑物		25	/	/
明火地点或散发火花地点		10	/	/
民用建筑物保护类别	一类保护物	6	/	/
	二类保护物	6	/	/
	三类保护物	6	距离西侧民房 45m	合格

甲、乙类物品生产厂房、库房和甲、乙类液体储罐		9	/	/
丙、丁、戊类物品生产厂房、库房和丙类液体储罐以及容积不大于 50m ³ 的埋地甲、乙类液体储罐		9	/	/
室外变配电站		12.5	/	/
铁路、地上城市轨道交通线路		15	/	/
城市快速路、主干路和高速公路、一级公路、二级公路		3	距离北侧 319 国道 48m	合格
城市次干路、支路和三级公路、四级公路		3	/	/
架空通信线路		5	距西北侧架空通信线 37m	合格
架空电力线路	无绝缘层	6.5	/	/
	有绝缘层	5	距南侧架空电力线 10m (杆高 9m)	合格
站外建(构)筑物		柴油加油机		检查情况
		二级站		
重要公共建筑物		25	/	/
明火地点或散发火花地点		10	/	/
民用建筑物保护类别	一类保护物	6	/	/
	二类保护物	6	/	/
	三类保护物	6	距离西侧民房 61m	合格
甲、乙类物品生产厂房、库房和甲、乙类液体储罐		9	/	/
丙、丁、戊类物品生产厂房、库房和丙类液体储罐以及容积不大于 50m ³ 的埋地甲、乙类液体储罐		9	/	/
室外变配电站		12.5	/	/
铁路、地上城市轨道交通线路		15	/	/
城市快速路、主干路和高速公路、一级公路、二级公路		3	距离北侧 319 国道 24m	合格
城市次干路、支路和三级公路、四级公路		3	/	/
架空通信线路		5	距西北侧架空通信线 39m	合格
架空电力线路	无绝缘层	6.5	/	/
	有绝缘层	5	距南侧架空电力线 35m (杆高 9m)	合格

2、地理环境

1) 位置境域：永新县位于江西省西部，东连吉安县，东南邻泰和县，南接井冈山市，西邻湖南省茶陵县，西北与萍乡市莲花县接壤，北毗安福

县。地理坐标介于东经 113° 50"—114° 29"，北纬 26° 47"—27° 14"之间，县境总面积 2195 平方千米。

2) 地形地貌：永新县全境地貌以山地、丘陵为主，地势南北高，中部低，从南北两侧向中部倾斜。山地海拔 500-1000 余米，面积为 1074 平方千米，主要分布在边缘地带；丘陵海拔 120—500 米，面积 800 平方千米，主要分布于山地前缘；平原，包括海拔 150-250 米斜度的高阶地在内，面积 312 平方千米，主要分布于禾水两岸及较大支流河谷两旁的开阔地。县境的山脉统属南岭山系，主属罗霄山脉及其分支余脉。罗霄山脉永新段位于永新西南部，呈南北走向，北至珠岭坳，南至石峰仙，纵贯西陲，为湘赣两省天然屏障。罗霄山脉峰峦罗列、云雾缥缈，如接九霄，故有罗霄之名。罗霄山脉北面有：珠岭坳，海拔 414 米，山岭矿藏丰富，世人视之如珠宝，故名；五佛岭，地处湘赣边界，海拔 605 米，形势险要。罗霄山脉南面有猴子岭，位于三湾乡的西南，海拔 1110 米，林深谷幽，有猴子出没，故名；石峰仙，海拔 1344 米，为县境内第二高峰，因其山峰岩石嶙峋，山顶原建有一庵，故名石峰仙。

3) 气候：永新县气候属亚热带季风湿润性气候，年平均气温 18.2℃，年平均日照 1756.9 小时，年平均无霜期 283 天，年平均降雨量为 1530.7 毫米。

4) 水文：永新县河道以禾水为主轴。其余的河流大都从南或从北向中部汇入禾水，所有大小河流属禾水水系。除大部分河流在境内汇入禾水外，还有六七河流经泰和，芦溪水流经安福，最后均在吉安县境内汇入禾水。县内流域面积 10 平方千米以上的河流共 53 条，其中流域面积 500 平方千米以上的 2 条，100 平方千米至 500 平方千米的 5 条，50 平方千米至 100 平方千米的 1 条，10 平方千米至 50 平方千米的 45 条，总长度 459 千米，年径流总量 30.1 亿立方米（其中禾水 27.4 亿立方米、六七河 1.6 亿立方米，芦溪水 1.1 亿立方米），主要河流有禾水及其支流文竹水、宁冈河、龙源水、

溶江水、六七河、芦溪水等。

2.3 总平面布置

加油站进、出口分开设置，进出口之间为绿化隔离带。站区三面设实体围墙。

加油机面向公路双排布置，第一排靠公路为 0#柴油双枪加油机 2 台，第二排为 92#、95#汽油双枪加油机 2 台。二排加油机之间为 10m，尿素加注机位于第一排 2 台 0#柴油双枪加油机中间。

加油区罩棚高 7m，南北向 22.8m，东西向 24m 罩棚，罩棚边缘突出加油机 5m。罩棚共 2 根浇钢筋混凝土立柱，顶为轻钢结构彩钢瓦顶。

站房为单层建筑，位于站区的南侧。

站房西侧为油罐区，内设有 30m³ 0#柴油双层储罐 1 个，30m³ 92#汽油双层储罐 2 个，30m³ 95#汽油双层储罐 1 个。

通气管沿罐区南侧中部集中敷设，高 4m，管径为 DN50，

卸油口布置在罐区南侧，分设 4 个卸油口，1 个油气回收接口，采用密闭卸油。卸油点设立静电报警仪。

站房东侧设有一栋辅助用房。配电间位于辅助用房内，内设配电柜 1 台。

表 2.3-1 主要建（构）筑物一览表

序号	名称	数量	面积	高度	耐火等级	结构类型	备注
1	网架罩棚	1 座	571.20m ²	7m	耐火极限大于 0.25h	钢架结构	单层
2	站房	1 座	172.04m ²	3m	二级	砖混结构	单层
3	辅助用房	1 座	75.24m ²	3m	二级	砖混结构	单层
4	油罐区	30m ³ 0#柴油油罐 1 台、30m ³ 92#汽油油罐 2 台、30m ³ 95#汽油油罐 1 台					
5	加油岛	4 座					
6	密闭卸油口	1 处					
7	尿素加注机	1 座					
8	隔油池	1 座					

表 2.3-2 站内设施防火间距检查表

序号	设施名称	相邻设施	标准要求	检查记录	结论
1.	汽油埋地油罐	站房	4	10.6	符合
2.	柴油埋地油罐	站房	3	6.5	符合
3.	埋地油罐	埋地油罐	0.5	0.6	符合
4.	汽油埋地油罐	站区围墙	2	8.3	符合
5.	柴油埋地油罐	站区围墙	2	8.3	符合
6.	汽油通气管管口	站房	4	8.9	符合
7.	柴油通气管管口	站房	3.5	8.9	符合
8.	汽油通气管管口	站区围墙	2	8.1	符合
9.	柴油通气管管口	站区围墙	2	8.1	符合
10.	汽油通气管管口	油品卸车点	3	7	符合
11.	柴油通气管管口	油品卸车点	2	7	符合
12.	汽油加油机	站房	5	7.8	符合
13.	柴油加油机	站房	4	17.8	符合
14.	油品卸车点	站房	5	10.6	符合

注：
1: 评价依据为《汽车加油加气加氢站技术标准》GB50156-2021 表 5.0.13-1。
2: 该加油站设有汽油卸油、加油油气回收系统。

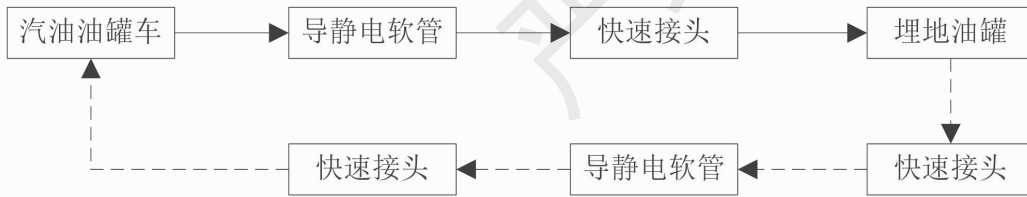
2.4 工艺流程

2.4.1 卸油工艺流程

1、卸油工艺流程简述

该站采用密闭自流卸油方式。先检查静电接地装置是否完好，当油品用油罐车拉到加油站后，在卸油口附近停稳熄火，先用加油站的静电接地导线与油罐车的静电导出接点跨接在一起，静置十五分钟后导除静电。然后用快速接头将油罐车的卸油软管与储油罐的快速密闭卸油口连接在一起，开始卸油。油品卸完后，先关闭油罐车的阀门，再拆除连通软管及静电接地装置。检查没有溢油、漏油后，人工封闭好卸油口，静置 5 分钟以后发动油品罐车缓慢离开油罐区。卸油中注意观察管线、阀门等相关设备的运行情况。卸油结束时，检查并确认没有溢油、漏油后，关好阀门，断开卸油快速接头，盖好口盖，清理现场。卸油过程采用卸油油气回收系统。

汽油卸油工艺流程框图如下：



注：虚线箭头表示油气回收工艺路线

柴油卸油工艺流程框图如下：



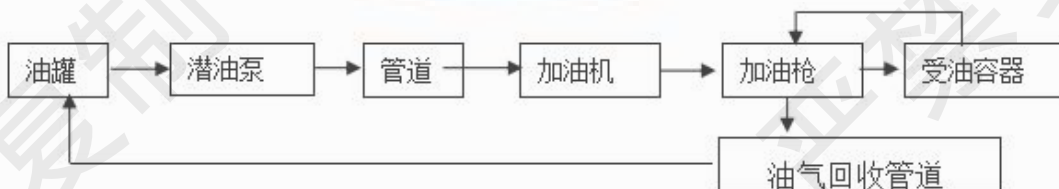
2.4.2 加油工艺流程

该加油站加油方式不涉及销售散装汽油。

加油工艺：加油时油品通过潜油泵输送至加油机，经过加油机自动计量和自封式加油枪注入汽车油箱等受油容器。加油枪具有自封闭功能，以保证加油的安全性。加油过程采用“分散式”加油油气回收系统，及时将受油容器内的油气回收至油罐。加油完毕后尽快将加油枪放回托架内。

该站采用加油油气回收系统：在加油站为汽车加油过程中，通过真空泵产生一定真空度，经过加油枪、油气回收管、真空泵等油气回收设备，按照气液比控制在 1.0 至 1.2 之间的要求，将加油过程中挥发的油气回收至油罐内。

汽油加油工艺流程框图



柴油加油工艺流程框图



2.5 主要设备设施

2.5.1 主要设备

1) 该加油站油罐数量、容积等基本情况见表2.5-1。

表2.5-1 主要设备一览表

序号	设备名称	型号	数量	备注
1.	0#柴油储罐	V = 30m ³	1 个	双层罐（内钢外塑，SF） 直埋地下卧式罐
2.	92#汽油储罐	V = 30m ³	2 个	
3.	95#汽油储罐	V = 30m ³	1 个	
4.	加油机	CS30D2123N/CS30D2213N	4 台	0#柴油、0#柴油双枪加油机 2 台，92#汽油、95#汽油双枪加油机 2 台。 防爆标志为 Exdibmb II AT3Gb
5.	尿素加注机	/	1 台	
6.	视频监控系统	/	1 套	
7.	液位仪	/	1 套	
8.	油罐泄漏检测仪	/	1 台	
9.	静电接地报警仪	/	1 台	

2) 加油站站内强制管理的计量器具的限期检测检验情况：加油机经永新县市场监督管理局检验检测中心检定合格并出具检定证书，有效期至2024年04月18日。见附件

2.5.2 特种设备

该加油站无特种设备。

2.6 公用辅助设施

1、供配电

该加油站用电为三级负荷，电源从市政变压器引至位于配电间的配电柜，通过埋地填沙电缆沟敷设到加油机，照明使用 220V 交流电压。信息系统用电设有 UPS 不间断电源。

2、通讯

加油站站房通讯设施依托工作人员的手持电话。项目所在区域移动信

号良好。

3、防雷接地

站房为第三类防雷建筑；罩棚、储罐区等为第二类防雷建（构）筑物。

站房采用接闪带为接闪器，建筑物主钢筋为引下线，加油区采用金属罩棚钢构架接闪器建筑物主钢筋为引下线进行直击雷防护，内部防雷措施：加油机、储罐接地。该加油站防雷接地、防静电接地、保护接地及信息系统的接地等，采用共用接地装置。

该加油站委托吉安市蓝天气象科技服务有限公司分别对加油站建筑物防直击雷、罐体及附属设施防雷、金属构件、管道、设备防闪电感应接地、法兰跨接等进行了防雷防静电检测，并出具了雷电防护装置检测报告（编号：1152017006 雷检字[2023]91075），检测检验结果：被检项目符合要求。（附：江西省雷电防护装置检测报告）

4、给排水

加油站的给水系统主要为生活用水，由当地自来水管网供给。该站不产生生产污水，生活污水经化粪池处理后排入市政污水管道，作业区内的雨水及地面冲洗水收集至隔油池进行油水分离后排出。油罐清洗污水由专业机构收集处理。

5、视频监控系统

加油站安装视频监控系统，显示屏设在站房办公室内，可以观察整个站区情况，如有意外情况能够及时发现。

2.7 主要安全设施

1、消防设施

加油站设有 35Kg 推车式干粉灭火器 1 台，5Kg 手提式干粉灭火器 8 个，3Kg 手提式二氧化碳灭火器 2 个，灭火毯 5 块，2m³ 消防沙池 1 个并配备消防铲、桶。

2、其他安全设施

- 1) 油品储罐采用 SF 双层油罐，减少油品损耗，有利于安全生产，节省占地；
- 2) 埋地油罐设有防浮抱带防止油罐上浮；
- 3) 储罐设置有液位仪，具有高液位报警功能，采取卸油时的防满溢措施，油料达到油罐容量 90%时，能触动高液位报警装置；油料达到油罐容量 95%时，采用防溢流阀能自动停止油料继续进罐；
- 4) 该站采用密闭卸油、潜油泵加油工艺经营汽油和柴油；
- 5) 该站设置有汽油卸油油气回收系统及汽油加油油气回收系统。
- 6) 该站汽油罐与柴油罐的通气管分开设置，采用 DN50 通气管，装设防爆阻火通气罩、压力真空阻火呼吸阀。
- 7) 该站输油管道采用双层热塑性塑料管道；
- 8) 该站加油机底部设有防渗措施；
- 9) 该站 4 台加油机上自带紧急切断按钮、站房内、外各设 1 处紧急切断按钮；

2.8 安全生产管理机构及管理制度

- 1) 该加油站制定了各岗位的安全职责，制定有相关的安全生产规章制度、安全操作规程及事故应急救援预案。
- 2) 事故应急预案备案情况

该加油站已于 2022 年 09 月 02 日取得了由吉安市应急管理局应急指挥中心颁发的应急预案备案登记表（备案编号：360800-2022-C0089）。

- 3) 该加油站配备了专职安全生产管理人员。其主要负责人、安全生产管理人员已取得资格证。

表2.8-1人员取证情况一览表

序号	姓名	作业项目/类别	证书编号	证书颁发单位	有效截止日期
1	王忠华	主要负责人	362401196903272052	吉安市应急管理局	2025 年 07 月 13 日

2	陈小明	安全生产 管理人员	362430196812100076	吉安市应急管理局	2024年 08月16日
3	刘瑶	安全生产 管理人员	3624319871007374X	吉安市应急管理局	2025年 07月13日
4	龙小花	安全生产 管理人员	362430198212140049	吉安市应急管理局	2024年 08月16日

其他从业人员经内部培训取得上岗资格。

2.9 安全投入、工伤保险及参保责任险情况

1、根据关于印发《企业安全生产费用提取和使用管理办法》的通知财资〔2022〕136号第二十一条，该加油站投入了必要的资金和安全设施装备，以创造良好的安全经营条件，保障该站在安全经营中的安全投入、管理、装备、培等训措施落实到位，以确保该加油站具备安全经营基本条件。

表 2.9-1 安全费用一览表

序号	项目名称	项目内容	资金投入 (元)
1	配备、维护、保养应急救援器材、 设备支出	安全装置维修费、消防器材购置费、应急 救援器材购置费	50000
2	安全生产检查、评价支出	应急预案编制、标准化建设、安全评价等	30000
3	安全生产宣传、教育、培训支出	员工培训考核、日常培训、教材等	36000
4	劳动用品购置	劳保用品维护更换等	3000
5	安全设施检测检验支出	设备检查检定更换等	22000
合计			141000

2、该公司已参保工伤保险（见附件参保证明）。该公司安全生产责任险由中国石油化工集团有限公司在中国太平洋财产保险股份有限公司统一参保，参保凭证请见附件。

2.10 三年来变更及运行情况

该加油站过往三年来运行平稳，运行期间未发生事故，未发生变更。



3. 主要危险有害因素分析

3.1 危险化学品、剧毒化学品、重点监管危险化学品、易制毒化学品、监控化学品、易制爆危险化学品、特别管控危险化学品辨识

根据《危险化学品目录》，该加油站涉及的危险化学品为：汽油、柴油，不涉及剧毒化学品。

根据《国家安全监管总局关于公布首批重点监管的危险化学品名录的通知》（国家安全生产监督管理总局安监总管三[2011]95号）及《国家安全监管总局关于公布第二批重点监管危险化学品名录的通知》（国家安全生产监督管理总局安监总管三[2013]12号），该加油站涉及的重点监管危险化学品为：汽油。

根据《易制毒化学品管理条例》（国务院令 第 445 号，经国务院令 第 653 号、国务院令 第 666 号、国务院令 第 703 号修改）、《各类监控化学品名录》（中华人民共和国工业和信息化部令 第 52 号）、《中华人民共和国监控化学品管理条例》（国务院令 第 190 号，经国务院令 第 588 号修改）及《各类监控化学品名录》中华人民共和国工业和信息化部令 第 52 号、《易制爆危险化学品名录（2017 年版）》等，该加油站不涉及易制毒化学品、监控化学品（第一类、第二类、第三类）、易制爆危险化学品。

根据《特别管控危险化学品目录（第一版）》（应急管理部工业和信息化部 公安部 交通运输部公告（2020 年）第 3 号）对项目涉及的危险化学品进行辨识，该加油站涉及特别管控危险化学品为：汽油

1、该加油站涉及汽油、柴油理化特性详见下表。

表 3.1-1 汽油理化特性一览表

标识	中文名：汽油	英文名：gasoline; petrol	分子式：-	相对分子质量：-
	危险化学品序号：1630	CAS 号：86290-81-5	UN 编号：1203	
	危险性类别：易燃液体, 类别 2*; 生殖细胞致突变性, 类别 1B; 致癌性, 类别 2; 吸入危害, 类别 1; 危害水生环境-急性危害, 类别 2; 危害水生环境-长期危害, 类别 2			
理化特性	<p>无色到浅黄色的透明液体。</p> <p>依据《车用汽油》(GB17930)生产的车用无铅汽油,按研究法辛烷值(RON)分为92号、95号和98号三个牌号,相对密度(水=1)0.72~0.775,相对蒸气密度(空气=1)3~4,闪点-46℃,爆炸极限1.3%~6.0%(体积比),自燃温度415~530℃,最大爆炸压力0.813MPa;主要用途:汽油主要用作汽油机的燃料,可用于橡胶、制鞋、印刷、制革、颜料等行业,也可用作机械零件的去污剂;(引用自【安监总厅管三(2011)142号】《首批重点监管的危险化学品安全措施和应急处置原则》中的)</p>			
危险性概述	物理和化学危险: 高度易燃,其蒸气与空气混合,能形成爆炸性混合物			
	健康危害: 汽油为麻醉性毒物,急性汽油中毒主要引起中系统和呼吸系统损害中枢神经 急性中毒: 吸入汽油蒸气后,轻度中毒出现头痛、头晕、恶心、呕吐、步态不稳、视力模糊、烦躁哭笑无常、兴奋不安、轻度意识障碍等。重度中毒出现中度或重度意识障碍、化学性肺炎、反射性呼吸停止。汽油液体被吸入呼吸道后引起吸入性肺炎,出现剧烈咳嗽、胸痛、咯血、发热、呼吸困难、紫绀。如汽油液体进入消化道,表现为频繁呕吐、胸骨后灼热感、腹痛、腹泻、肝脏肿大及压痛。皮肤浸泡或浸渍于汽油时间较长后,受浸皮肤出现水泡、表皮破碎脱落,呈浅二度灼伤。个别敏感者可发生急性皮炎 慢性中毒: 表现为神经衰弱综合征、植物神经功能紊乱、周围神经病。严重中毒出现中毒性脑病、中毒性精神病、类精神分裂症、中毒性周围神经病所致肢体瘫痪。可引起肾脏损害。长期接触汽可引起血中白细胞等血细胞的减少,其原因是由于汽油内苯含量较高,其临床表现同慢性苯中毒。皮肤损害可见皮肤干燥、皲裂、角化、毛囊炎、慢性湿疹、指甲变厚和凹陷。严重者可引起剥脱性皮炎			
稳定性和反应性	稳定性：稳定	避免接触的条件：无资料		
	禁配物：强氧化剂、强碱、强酸、卤素	危险的分解产物：无资料		
	危险反应：与强氧化剂等禁配物接触,有发生火灾和爆炸的危险			
毒性	急性毒性：LD50: 67000mg/kg (120号溶剂汽油)(小鼠经口); LC50: 103000mg/m ³ (120号溶剂汽油)(大鼠吸入, 2h)			
急救措施	吸入: 迅速脱离现场至空气新鲜处。保持呼吸道通畅。如呼吸困难,给输氧。如呼吸、心跳停止,立即进行心肺复苏术。就医。 皮肤接触: 立即脱去污染的衣着,用大量流动清水彻底冲洗。就医。 眼睛接触: 立即分开眼睑,用流动清水或生理盐水彻底冲洗。就医。 食入: 漱口、饮水。就医。			
消防措施	<p>灭火剂: 用泡沫、二氧化碳灭火。</p> <p>特别危险性: 与氧化剂能发生强烈的反应,蒸气比空气重,沿地面扩散并易积存于低洼处,遇火源会着火回燃。燃烧生成有害的一氧化碳。</p> <p>灭火注意事项及措施: 消防人员必须佩戴空气呼吸器、穿全身防火防毒服,在上风向灭火。尽可能将容器从火场移至空旷处。喷水保持火场容器冷却,直至灭火结束。容器突然发出异常声音或出现异常现象,应立即撤离。用水灭火无效。</p>			
泄漏应	作业人员防护措施、防护装备和应急处置程序: 大量泄露: 消除所有点火源。根据液体流动和蒸气扩散的影响区域划定警戒区,无关人员从侧风、上风向撤离至安全区。建议应急处理人员戴正压自给式呼吸器,穿防静电、防毒服,戴橡胶耐油。作业时使用的所有设备应接地。禁止			

急处理	接触或跨越泄漏物。 泄漏化学品的收容、清除方法及所使用的处置材料： 小量泄露：用砂土或其他不燃材料吸收，使用洁净的无火花工具收集吸收材料。 大量泄露： 构筑围堤或挖坑收容。用泡沫覆盖，减少蒸发。喷水雾能减少蒸发，但不能降低泄漏物在有限空间内的易燃性。用防爆泵转移至槽车或专用收集器内。		
操作处置与储存	操作注意事项： 密闭操作，全面通风。操作人员必须经过专门培训，严格遵守操作规程。建议操作人员穿防静电工作服，戴防橡胶耐油手套。远离火种、热源。工作场所严禁吸烟。使用防爆型的通风系统和设备。防止气体泄漏到工作场所空气中。避免与氧化剂接触，罐装时应控制流速，且有接地装置，防止静电积聚。搬运时轻装轻卸，防止钢瓶及附件破损，防止包装及容器损坏。配备相应品种和数量的消防器材及泄漏应急处理设备。 储存注意事项： 用储罐、铁桶等容器盛装，盛装时，切不可充满，要留出必要的安全空间。桶装汽油储存于阴凉、通风的库房。远离火种、热源。炎热季节应采用喷淋、通风等降温措施。库温不宜超过 29℃。保持容器密封。应与氧化剂分开存放，切忌混储。采用防爆型照明、通风设施。禁止使用易产生火花的机械设备和工具。储区应备有泄漏应急处理设备和合适的收容材料。罐装时要有防火防爆技术措施。充装时流速不超过 3m/s，且有接地装置，防止静电积聚。		
防护	工程控制： 生产过程密闭，全面通风。 呼吸系统防护： 一般不需要特殊防护，高浓度接触时可佩戴过滤式防毒面具(半面罩)。 眼睛防护： 一般不需要特殊防护，高浓度接触时可戴化学安全防护眼镜。 皮肤和身体防护： 穿防静电工作服。 手防护： 戴橡胶耐油手套。		
运输信息	包装类别	II类包装	包装标志 易燃液体
	运输注意事项： 起运时包装要完整，装载应稳妥。本品铁路运输时限使用耐压液化企业自备罐车运输，装运前需报有关部门批准。运输时运输车辆应配备相应品种和数量的消防器材及泄漏应急处理设备。夏季最好早晚运输。运输时所用的槽(罐)车应有接地链，槽内可设孔隔板以减少震荡产生的静电。严禁与氧化剂、食用化学品等混装混运。运输途中应防曝晒、雨淋，防高温。中途停留时应远离火种、热源、高温区。运输该物品的车辆排气管必须配备阻火装置，禁止使用易产生火花的机械设备和工具装卸。公路运输时要按规定路线行驶，勿在居民区和人口稠密区停留。铁路运输时要禁止溜放。严禁用木船、水泥船散装运输。		

表 3.1-2 柴油理化特性一览表

品名	柴油	别名	危险化学品录序号	1674
英文名称	Diesel oil	分子式	危险性类别	易燃液体，类别 3
理化性质	外观与性状：稍有粘性的棕色液体。 熔点(℃)： <-18 沸点(℃)： 282-338 相对密度(水=1)： 0.81-0.845 相对密度(空气=1)： 3.38 饱和蒸汽压(kPa)：无资料 燃烧热(Kj/mol)：无资料			
燃烧爆炸危险性	燃烧性：可燃 建规火险等级：丙类 闪点：≥60℃ 爆炸极限(%)：无资料 自燃温度：257℃ 危险特性：遇明火、高热或与氧化剂接触，有引起燃烧爆炸的危险。若遇高热，容器内压增大，有开裂和爆炸的危险。 稳定性：稳定 聚合危害：无 禁忌物：强氧化剂、卤素。 灭火方法：泡沫、二氧化碳、干粉、砂土。			
毒性及健康危害性	接触限值：中国 MAC：未制定标准。 侵入途径：吸入，食入，经皮吸收。 健康危害：具有刺激作用。皮肤接触柴油可引起接触性皮炎，油性痤疮，吸入可引起性肺炎。能经胎盘进入胎儿血中。柴油废气可引起眼、鼻刺激症状，头晕及头痛。			
急救	吸入：迅速脱离污染区，就医。防止吸入性肺炎。 食入：误服者饮牛奶或植物油，洗胃或灌肠，就医。 眼睛接触：立即提起眼睑，用流动清水或生理盐水冲洗至少 15 分钟，就医。			

	皮肤接触：脱去污染的衣着，用肥皂和大量清水清洗污染皮肤。 生产过程密闭，注意通风。高浓度接触时，戴防毒面具，工作场所禁止吸烟必要时戴防护眼镜，穿相应的工作服，戴防护手套。
泄漏处置	切断一切火源，迅速撤离污染区人员至上风处。使用防毒面具，穿防静电工作服。在确保安全的前提下堵漏。用砂土或其他不燃性吸附剂混合吸收，然后收集至废物处理。

上表数据引用自化学工业出版社《危险化学品安全技术全书》第三版通用卷及《危险化学品目录》。

2、重点监管的危险化学品处置原则

根据《国家安全监管总局关于公布首批重点监管的危险化学品目录的通知》（安监总管三[2011]95号），该加油站涉及重点监管的危险化学品汽油。根据《国家安全监管总局办公厅关于印发首批重点监管的危险化学品安全措施和应急处置原则的通知》（安监总厅管三[2011]142号），汽油的安全措施和应急处置原则如下：

表 3.1-3 汽油安全措施和事故应急处置原则

特别警示	高度易燃液体；不得使用直流水扑救（用水灭火无效）。
理化特性	无色到浅黄色的透明液体。 依据《车用汽油》(GB17930)生产的车用无铅汽油，按研究法辛烷值（RON）分为 92 号、95 号和 98 号三个牌号，相对密度（水=1）0.72~0.775，相对蒸气密度（空气=1）3~4，闪点-46℃，爆炸极限 1.3%~6.0%（体积比），自燃温度 415~530℃，最大爆炸压力 0.813MPa； 主要用途：汽油主要用作汽油机的燃料，可用于橡胶、制鞋、印刷、制革、颜料等行业，也可用作机械零件的去污剂；
危害信息	【燃烧和爆炸危险性】 高度易燃，蒸气与空气能形成爆炸性混合物，遇明火、高热能引起燃烧爆炸。高速冲击、流动、激荡后可因产生静电火花放电引起燃烧爆炸。蒸气比空气重，能在较低处扩散到相当远的地方，遇火源会着火回燃和爆炸。 【健康危害】 汽油为麻醉性毒物，高浓度吸入出现中毒性脑病，极高浓度吸入引起意识突然丧失、反射性呼吸停止。误将汽油吸入呼吸道可引起吸入性肺炎。 职业接触限值：PC-TWA（时间加权平均容许浓度）(mg/m ³):300（汽油）。
安全措施	【一般要求】 操作人员必须经过专门培训，严格遵守操作规程，熟练掌握操作技能，具备应急处置知识。 密闭操作，防止泄漏，工作场所全面通风。远离火种、热源，工作场所严禁吸烟。配备易燃气体泄漏监测报警仪，使用防爆型通风系统和设备，配备两套以上重型防护服。操作人员穿防静电工作服，戴耐油橡胶手套。 储罐等容器和设备应设置液位计、温度计，并应装有带液位、温度远传记录和报警功能的安全装置。 避免与氧化剂接触。 生产、储存区域应设置安全警示标志。灌装时应控制流速，且有接地装置，防止静电积聚。搬运时要轻装轻卸，防止包装及容器损坏。配备相应品种和数量的消防器材及泄漏

	<p>应急处理设备。</p> <p>【特殊要求】</p> <p>【操作安全】</p> <p>(1) 油罐及贮存桶装汽油附近要严禁烟火。禁止将汽油与其他易燃物放在一起。</p> <p>(2) 往油罐或油罐汽车装油时，输油管要插入油面以下或接近罐的底部，以减少油料的冲击和与空气的摩擦。沾油料的布、油棉纱头、油手套等不要放在油库、车库内，以免自燃。不要用铁器工具敲击汽油桶，特别是空汽油桶更危险。因为桶内充满汽油与空气的混合气，而且经常处于爆炸极限之内，一遇明火，就能引起爆炸。</p> <p>(3) 当进行灌装汽油时，邻近的汽车、拖拉机的排气管要戴上防火帽后才能发动，存汽油地点附近严禁检修车辆。</p> <p>(4) 汽油油罐和贮存汽油区的上空，不应有电线通过。油罐、库房与电线的距离要为电杆长度的1.5倍以上。</p> <p>(5) 注意仓库及操作场所的通风，使油蒸气容易逸散。</p> <p>【储存安全】</p> <p>(1) 储存于阴凉、通风的库房。远离火种、热源。库房温度不宜超过30℃。炎热季节应采取喷淋、通风等降温措施。</p> <p>(2) 应与氧化剂分开存放，切忌混储。用储罐、铁桶等容器盛装，不要用塑料桶来存放汽油。盛装时，切不可充满，要留出必要的安全空间。</p> <p>(3) 采用防爆型照明、通风设施。禁止使用易产生火花的机械设备和工具。储存区应备有泄漏应急处理设备和合适的收容材料。罐储时要有防火防爆技术措施。对于1000m³及以上的储罐顶部应有泡沫灭火设施等。</p> <p>【运输安全】</p> <p>(1) 运输车辆应有危险货物运输标志、安装具有行驶记录功能的卫星定位装置。未经公安机关批准，运输车辆不得进入危险化学品运输车辆限制通行的区域。</p> <p>(2) 汽油装于专用的槽车（船）内运输，槽车（船）应定期清理；用其他包装容器运输时，容器须用盖密封。运送汽油的油罐汽车，必须有导静电拖线。对有每分钟0.5m³以上的快速装卸油设备的油罐汽车，在装卸油时，除了保证铁链接地外，更要将车上油罐的接地线插入地下并不得浅于100mm。运输时运输车辆应配备相应品种和数量的消防器材。装运该物品的车辆排气管必须配备阻火装置，禁止使用易产生火花的机械设备和工具装卸。汽车槽罐内可设孔隔板以减少震荡产生静电。</p> <p>(3) 严禁与氧化剂等混装混运。夏季最好早晚运输，运输途中应防曝晒、防雨淋、防高温。中途停留时应远离火种、热源、高温区及人口密集地段。</p> <p>(4) 输送汽油的管道不应靠近热源敷设；管道采用地上敷设时，应在人员活动较多和易遭车辆、外来物撞击的地段，采取保护措施并设置明显的警示标志；汽油管道架空敷设时，管道应敷设在非燃烧体的支架或栈桥上。在已敷设的汽油管道下面，不得修建与汽油管道无关的建筑物和堆放易燃物品；汽油管道外壁颜色、标志应执行《工业管道的基本识别色、识别符号和安全标识》（GB 7231）的规定。</p> <p>(5) 输油管道地下铺设时，沿线应设置里程桩、转角桩、标志桩和测试桩，并设警示标志。运行应符合有关法律法规规定。</p>
<p>应急处置原则</p>	<p>【急救措施】</p> <p>吸入：迅速脱离现场至空气新鲜处。保持呼吸道通畅。如呼吸困难，给氧。如呼吸停止，立即进行人工呼吸。就医。</p> <p>食入：给饮牛奶或用植物油洗胃和灌肠。就医。</p> <p>皮肤接触：立即脱去污染的衣着，用肥皂水和清水彻底冲洗皮肤。就医。</p> <p>眼睛接触：立即提起眼睑，用大量流动清水或生理盐水彻底冲洗至少15分钟。就医。</p> <p>【灭火方法】</p> <p>喷水冷却容器，尽可能将容器从火场移至空旷处。</p> <p>灭火剂：泡沫、干粉、二氧化碳。用水灭火无效。</p> <p>【泄漏应急处置】</p> <p>消除所有点火源。根据液体流动和蒸气扩散的影响区域划定警戒区，无关人员从侧风、上风方向撤离至安全区。建议应急处理人员戴正压自给式空气呼吸器，穿防毒、防静电服。</p>

	<p>作业时使用的所有设备应接地。禁止接触或跨越泄漏物。尽可能切断泄漏源。防止泄漏物进入水体、下水道、地下室或密闭性空间。小量泄漏：用砂土或其他不燃材料吸收。使用洁净的无火花工具收集吸收材料。大量泄漏：构筑围堤或挖坑收容。用泡沫覆盖，减少蒸发。喷水雾能减少蒸发，但不能降低泄漏物在受限制空间内的易燃性。用防爆泵转移至槽车或专用收集器内。</p> <p>作为一项紧急预防措施，泄漏隔离距离至少为 50m。如果为大量泄漏，下风向的初始疏散距离应至少为 300m。</p>
--	---

上表数据引用自【安监总厅管三〔2011〕142号】《首批重点监管的危险化学品安全措施和应急处置原则》。

3.2 重大危险源辨识

3.2.1 危险化学品重大危险源辨识依据

根据《危险化学品重大危险源辨识》（GB 18218-2018）相关规定，生产单元、储存单元内存在危险化学品的数量等于或超过标准 GB18218-2018 表 1、表 2 规定的临界量，则该单元定为重大危险源。

单元是指涉及危险化学品的生产、储存装置、设施或场所，分为生产单元和储存单元。其中生产单元指危险化学品的生产、加工及使用等的装置及设施，当装置及设施之间有切断阀时，以切断阀作为分隔界限划分为独立的单元。储存单元指用于储存危险化学品的储罐或仓库组成的相对独立的区域，储罐区以罐区防火堤为界限划分为独立的单元，仓库以独立库房（独立建筑物）为界限划分为独立的单元。

3.2.2 危险化学品重大危险源辨识指标

当单元内存在的危险化学品为单一品种，则该危险化学品的数量即为单元内危险化学品的总量，若等于或超过相应的临界量时，则定为重大危险源。

当单元内存在的危险化学品为多品种时，则按下式计算，若满足下面公式，则定为重大危险源：

$$S = q_1/Q_1 + q_2/Q_2 \cdots + q_n/Q_n \geq 1$$

式中：

S —— 辨识指标；

q_1, q_2, \dots, q_n ——每种危险化学品实际存在量，单位为吨（t）；

Q_1, Q_2, \dots, Q_n ——与每种危险化学品相对应的临界量，单位为吨（t）。

3.2.3 危险化学品重大危险源辨识过程及结果

1) 重大危险源物质辨识

根据《危险化学品重大危险源辨识》（GB18218-2018）规定，该项目涉及的重大危险源物质有汽油、柴油。

2) 辨识单元划分

将该加油站油罐区划分为一个储存单元，罩棚下加油区划分为一个生产单元进行辨识。涉及重大危险源物质的储存单元情况见表 3.2-1

表 3.2-1 辨识单元划分情况表

序号	辨识单元	辨识物质名称
一	储存单元	
1	油罐区	汽油、柴油
二	生产单元	
2	加油区	汽油、柴油

3) 危险化学品重大危险源辨识

依据《危险化学品重大危险源辨识》（GB18218-2018），该加油站存在的汽油和柴油属于该标准中规定的危险化学品。

储罐区：汽油最大可能存量为 71.1t（该加油站罐区设 3 个 30m³ 汽油储罐，总容积 90m³，汽油液相密度系数取 0.79）相对应的临界量为 200t；柴油最大可能存在量为 25.35t（该加油站柴油储存容积为 1 个 30m³ 柴油储罐，总容积 30m³，柴油液相密度系数取 0.845）相对应的临界量为 5000t。

加油区：该加油站设汽油加油机最多能同时给 4 辆汽车加油，每辆车最大加油量 0.06m³，则汽油最大加油量为 0.24m³，折算质量单位为 0.1896 吨，柴油加油机最多能同时给 4 辆汽车加油，每辆车最大加油量为 0.1m³，

则柴油最大加油量为 0.4m^3 ，折算质量单位为 0.338 吨。

辨识单元危险化学品重大危险源辨识情况见表 3.2-2。

表 3.2-2 危险化学品重大危险源辨识表

序号	辨识单元	辨识物质名称	危险性分类及符号	实际存在量/t	临界量/t	q_i/Q_i	$\Sigma q_i/Q_i$	是否构成重大危险源	备注(特殊工况)
1	储存单元 (储罐区)	汽油	表 1, 序号 66	71.1	200	0.3555	0.36057 < 1	否	
		柴油	表 2, 易燃液体 W5.4	25.35	5000	0.00507			
2	生产单元 (加油区)	汽油	表 1, 序号 66	0.1896	200	0.000948	0.0010156 < 1	否	
		柴油	表 2, 易燃液体 W5.4	0.338	5000	0.0000676			

3.3.4 危险化学品重大危险源辨识结果

根据上表，该项目以储存单元和生产单元为辨识对象。储存单元、生产单元未构成危险化学品重大危险源。

3.3 经营过程中的危险因素分析

根据物质的危险、有害因素类比和现场调查、了解的资料分析，按照《企业职工伤亡事故分类》(GB6441-1986)的规定，对该加油站存在的危险因素分析如下。

3.3.1 火灾爆炸

3.3.1 火灾爆炸

一、爆炸危险区域划分

根据《爆炸危险环境电力装置设计规范》(GB 50058-2014)和《汽车加油加气加氢站技术标准》(GB 50156-2021)的规定，划分站内爆炸危险区域的等级范围。

(1) 《汽车加油加气加氢站技术标准》(GB 50156-2021)的规定：

汽油设施的爆炸危险区域内地坪以下的坑或沟应划为 1 区。

(2) 汽油埋地卧式油罐的爆炸危险区域划分 (图 C.0.3) 应符合下列规定:

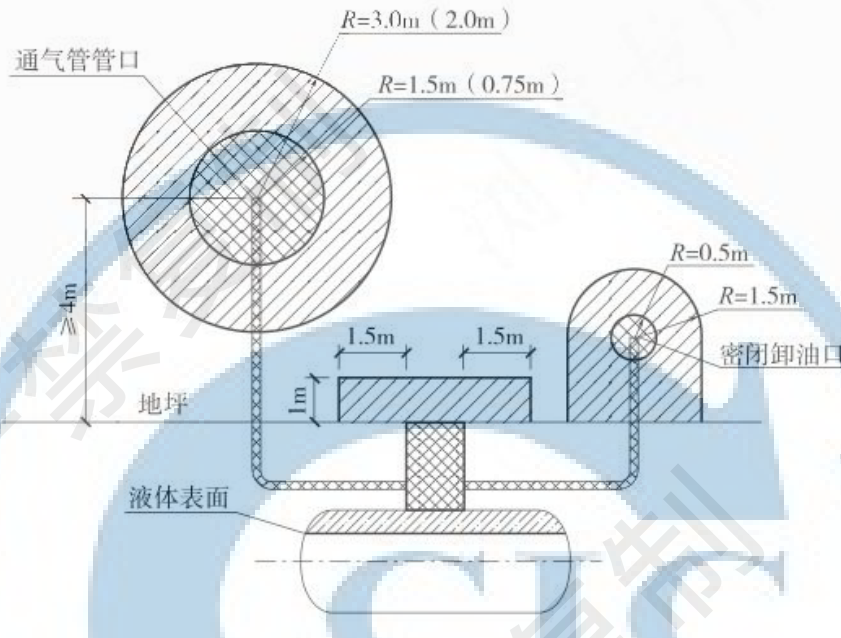


图 C.0.3 汽油埋地卧式油罐的爆炸危险区域划分

0区; 1区; 2区

①罐内部油品表面以上的空间应划分为 0 区;

②人孔 (阀) 井内部空间, 以通气管管口为中心、半径为 1.5m (0.75m) 的球形空间和以密闭卸油口为中心、半径为 0.5m 的球形空间, 应划分为 1 区;

③距人孔 (阀) 井外边缘 1.5m 以内, 自地面算起 1m 高的圆柱形空间, 以通气管管口为中心、半径为 3.0m (2.0m) 的球形空间和以密闭卸油口为中心、半径为 1.5m 的球形并延至地面的空间, 应划分为 2 区;

④当地上密闭卸油口设在箱内时, 箱体内部的空间应划分为 1 区, 箱体外部四周 1m 和箱体顶部以上 1.5m 范围内的空间应划分为 2 区; 当密闭卸油口设在卸油坑内时, 坑内的空间应划分为 1 区, 坑口外 1.5m 范围内的空间应划分为 2 区。

(3) 汽油油罐车的爆炸危险区域划分 (图 C.0.4) 应符合下列规定:

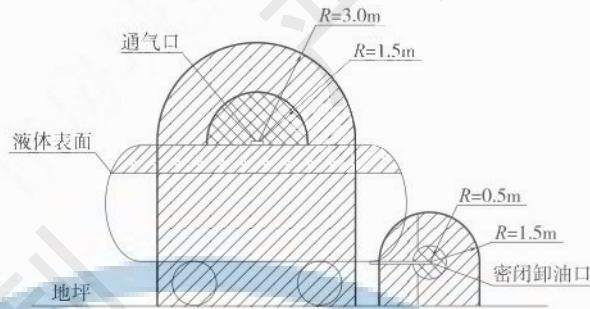


图 C.0.4 汽油油罐车的爆炸危险区域划分

0区; 1区; 2区

- ①油罐车内部的油品表面以上空间应划分为 0 区;
- ②以罐车通气口为中心、半径为 1.5m 的球形空间和以罐车密闭卸油口为中心、半径为 0.5m 的球形空间, 应划分为 1 区;
- ③以罐车通气口为中心、半径为 3.0m 的球形并延至地面的空间和以罐车密闭卸油口为中心, 半径为 1.5m 的球形并延至地面的空间, 应划分为 2 区。

(4) 汽油加油机的爆炸危险区域划分 (图 C.0.5) 应符合下列规定:

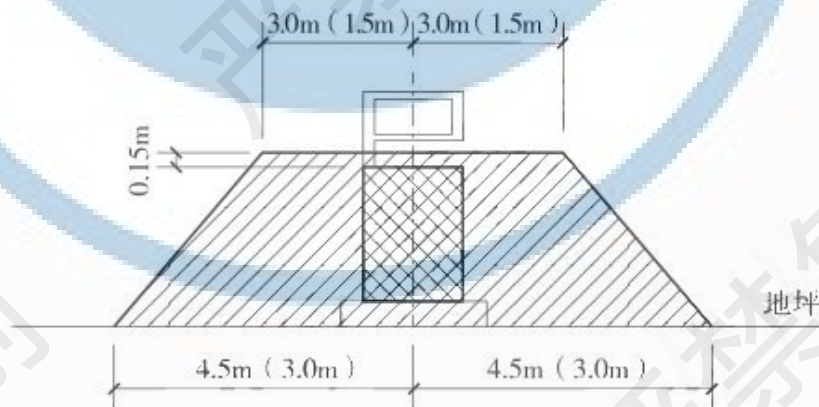


图 C.0.5 汽油加油机的爆炸危险区域划分

1区; 2区

- ①加油机下箱体内部空间应划分为 1 区;
- ②以加油机中心线为中心线、以半径为 4.5m (3.0m) 的地面区域为底面和以加油机下箱体顶部以上 0.15m、半径为 3.0m (1.5m) 的平面为顶面

的圆台形空间，应划分为 2 区。

该站爆炸危险区域如下表 3.3-1。

表 3.3-1 该站爆炸危险区域表

序号	分区	区域	
1	0 区	油罐区	罐内部油品表面以上的空间。
		汽油油罐车	卸油时汽油罐车内部的油品表面以上空间。
2	1 区	加油站	汽油设施的爆炸危险区域内地坪以下的坑或沟。
		油罐区	汽油埋地卧式油罐通气管管口的半径 0.75m 以内； 密闭卸油口的半径 0.5m 以内； 操作井内部空间。
		加油机	加油机下箱体内部空间。
		汽油油罐车	以罐车通气口为中心、半径为 1.5m 的球形空间； 以罐车密闭卸油口为中心、半径为 0.5m 的球形空间。
3	2 区	油罐区	距人孔（阀）井外边缘 1.5m 以内，自地面算起 1m 高的圆柱形空间； 以通气管管口为中心、半径为 3.0m（2.0m）的球形空间和以密闭卸油口为中心、半径为 1.5m 的球形并延至地面的空间。
		汽油加油机	以加油机中心线为中心线、以半径为 3.0m 的地面区域为底面和以加油机下箱体顶部以上 0.15m、半径为 1.5m 的平面为顶面的圆台形空间。
		汽油油罐车	以罐车通气口为中心、半径为 3.0m 的球形并延至地面的空间； 以罐车密闭卸油口为中心，半径为 1.5m 的球形并延至地面的空间

二、经营过程火灾、爆炸危险性辨识分析

站内空气中的油气混合气达到一定范围时（爆炸浓度上下限之间），如果有足够能量的火源，就会发生爆炸；可燃油品遇明火可引起火灾危险。加油站内火灾爆炸事故主要原因分析如下：

1、由于在卸油、量油、加油、清罐等作业环节违章操作或由于腐蚀、制造缺陷、法兰未紧固等原因造成油罐、管道渗漏，油品暴露在空气中，形成油蒸气，遇火源发生爆炸燃烧事故。

1) 卸油

油罐漫溢：卸油时对液位检测不及时易造成油品跑冒，油品溢出罐外后，周围空气中油蒸气的浓度迅速上升，达到爆炸极限，遇到火星即发生爆炸燃烧；在油品漫溢时，使用金属容器刮舀，采用非防爆照明灯具或手电观察，均会无意中产生火花引起爆燃。

油品滴漏：由于卸油时，卸油管破裂、密封垫破损、快速接头紧固栓

松动等原因，使油品滴漏至地面，遇火花立即发生燃烧。

静电起火：由于油管无静电连接、采用喷溅式卸油、油罐车无静电接地等原因，造成静电积聚放电，点燃油蒸气。

卸油中遇明火：在非密闭卸油中，大量油蒸气从卸油口溢出，当周围出现烟火、火花时，就会产生爆炸燃烧。

2) 量油

在卸油作业后，没有足够的静电消除时间，未待静电消除后就开盖量油，引起静电火灾。另外，由于量油口油蒸气浓度很高，若量油口铝质镶槽脱落，量油尺与钢质管口摩擦产生火花，就会点燃蒸气，引起爆炸火灾。

3) 加油

给汽车加油时，可能发生油蒸气外泄，加之操作不当油品外溢等原因，在加油口附近形成爆炸危险区域，遇明火，使用手机、铁钉鞋撞击地面、金属碰撞、电器打火、过热的发动机排气管等导致火灾。

4) 清罐

在进行油罐清洗作业时，由于未彻底清除油蒸气和沉淀物，残余油蒸气遇到静电、摩擦、电火花等都会导致火灾、爆炸。

2、油罐、管道或法兰渗漏，没有及时发现，导致油品暴露在空气中，油蒸气遇明火燃烧爆炸。

3、加油站内或站外建（构）筑物为有可能出现明火的场所，若建构筑物与站内危险设施的间距不足，易造成火源与浓度在爆炸极限范围内的可燃性气体相遇，引发事故。另一方面，当一个设施设备发生火灾，若防火间距不足时，易诱发另一个设施设备火灾，或当加油站内发生火灾事故时诱发站外建构筑物火灾，造成更大的损失。

4、加油机、站房内、油罐区的电气设备的电气线路老化、绝缘破损、短路、乱拉乱接、超负荷用电、过载、接线不规范、发热、电器使用管理不当等引起火灾。

5、雷击引起火灾：由于没有采用可靠防雷措施，导致雷击直接击中油罐或加油设施，或者在油罐或加油设施上产生感应电荷积聚放电，都会导致油品燃烧或油气混合气体爆炸。

6、站内建构筑物耐火等级达不到要求，一旦明火管理不当，生产生活用火失控，就容易导致火灾。

7、油气回收系统

1) 作业人员操作不规范。由于作业人员对油气回收工艺不熟悉，操作失误，造成卸油时间长或油品卸不进油罐，甚至油气回收软管接口旁、加油枪附近形成油气积聚，产生安全隐患，若遇火源将引发火灾爆炸。

2) 卸油油罐车未使用配套油气回收软管或使用旧的卸油管或快速接头作为罐车油气回收软管，可能存在使用的油气回收软管与加油站油气回收接口不匹配或油气回收软管硬化或有细微破损，快速接头紧固耳磨损，密封圈缺失等现象。若卸油前埋地汽油罐内存有正压油气，特别在刚开始卸油作业时，一旦密封不好就会造成油气从磨损处快速逸散并在卸油场地积聚，若遇火源将引发火灾爆炸。

3) 在卸油过程中，若高液位报警装置、防满溢装置等监控系统失效，未能及时发现油罐内油品的容积，而导致油罐内油品过多而发生溢流，若遇火源将引发火灾爆炸。

4) 若加油站阀门的选用、安装或设计存在缺陷，将导致阀杆与密封式快速接头或卸油槽相碰，使阀门处于常开或不能闭紧的状态；一旦帽盖密闭圈磨损老化就会在卸油槽内有大量油气积聚形成爆炸危险区，产生新的安全隐患，所以要慎用其他规格的回气接头。

8、安全防火间距不足

加油站内或站外建构筑物为有可能出现明火的场所，若建构筑物与站内危险设施的间距不足，易造成火源与合适浓度的可燃性气体相遇，引发事故。另一方面，当一个设施设备发生火灾，而防火间距不足时，易诱发

另一个设施设备发生火灾，或当加油站内发生火灾事故时诱发站外建筑物火灾，造成更大的损失。

9、站内设备的电气线路老化、绝缘破损、短路、私拉乱接、超负荷用电、过载、接线不规范、发热、电器使用管理不当等引起火灾。

10、雷击引起火灾。由于没有采取可靠的防雷措施，导致雷电直接击中油罐或加油设施，或者在油罐或加油设施上产生感应电荷积聚放电，都会导致油品燃烧或油气混合气爆炸。

11、加油站设备检维修动火作业时，若违章动火，或防护措施不力，易引发火灾爆炸事故。

12、油品中含有的硫化物超标而引起油罐、管线等设备腐蚀性开裂，泄漏后造成火灾、爆炸事故

3.3.2 中毒和窒息

加油站内的油品（汽油、柴油等）及油蒸气有一定的毒性，一般属于低毒物质，由于中毒的途径不同，使人体器官能产生不同程度的急性或慢性中毒。如长期接触油品，对人体的中枢神经、内脏、皮肤均有损害。员工进入油罐检维修时未认真履行受限空间特种作业操作规程。人员进入设备前未经过清洗置换合格，含氧量未达安全技术标准，进入设备作业人员可能因通风不良造成设备内氧含量降低或无现场监护人员等原因，出现窒息死亡的危险。

3.3.3 触电

人体接触高、低压电源会造成触电伤害，雷击也可能产生类似后果。该加油站设有配电柜，以保证各类设备运行、照明的需要。如果开关等电气材料本身存有缺陷，或设备保护接地失效、操作失误、思想麻痹、个人防护缺陷、操作高压开关不使用绝缘工具，或非专业人员违章操作等，易发生人员触电事故。

非电气人员进行电气作业、电气设备标识不明等，可能发生触电事故

或带负荷拉闸引起电弧烧伤，并可能引起二次事故。

该加油站存在的主要触电伤害如下：

- 1、设备故障：可造成人员伤害及财产损失。
- 2、输电线路故障：如线路断路、短路等可造成触电事故或设备损坏。
- 3、带电体裸露：设备或线路绝缘性能不良造成人员伤害。
- 4、电气设备或输电线路短路或故障造成的监控失灵或电气火灾。
- 5、工作人员对电气设备的误操作引发的事故。

3.3.4 车辆伤害

进入站区的车辆，如果驾驶员违章驾驶，在站内道路上与加油区有发生车辆伤害的危险。若站内设施防护不当，若遭遇车辆意外冲撞，可能造成站内设施损坏而发生安全事故。如加油岛、防撞栏设置不规范，一旦车辆不慎冲撞，则可能导致加油机损坏而造成油品泄漏，发生火灾乃至爆炸事故。

3.3.5 高处坠落

该加油站在施工或检修时需搭设脚手架或采用其他方式进行高处作业，可能由于平台护栏缺陷、临时脚手架缺陷、高处作业未使用防护用品、思想麻痹、身体、精神状态不良等发生高处坠落事故。

3.3.6 坍塌

该加油站设置有钢网结构的轻质罩棚，如果安装质量不符合要求，或在设计时强度不够，可能会发生坍塌事故，2008年大雪，造成了许多加油站罩棚坍塌，同时站房由于结构不稳、偷工减料、地质下沉等原因，造成坍塌事故。如果车辆超载严重，车辆在站区路面上行驶会产生巨大的冲击波，对路面造成破坏，甚至压塌道路，导致整体坍塌。

3.3.7 其他伤害

加油站中的建筑、框架及设备基础、支撑和设备本体可能因腐蚀而引起事故。同时，在生产、检修过程中可能因环境不良、注意力不集中等原因造成滑跌、绊倒、碰撞等造成人员伤害。

3.4 经营过程中的有害因素分析

有害因素可分为两类，其一为生产过程中产生的有害因素，包括有害尘毒、噪声振动、热辐射等各种因素；其二为自然因素的危害或不利影响，一般包括夏季暑热、冬季低温等因素。

参照《生产过程危险和有害因素分类与代码》（GB/T13861-2022），并经过对有关资料分析和调查研究，该加油站存在的主要有害因素为有害物质、粉尘、噪声、高温等。

3.4.1 有害物质

该加油站经营、储存的汽油、柴油即使在正常的经营、储存过程中也会有微量的泄漏，长期低浓度接触这些物质可能对人体造成不良影响，可能导致神经衰弱综合征、皮肤过敏、损害。

3.4.2 粉尘

该加油站站内汽车来往频繁，会使作业区域产生粉尘，通过呼吸道吸入，对人产生粉尘危害。

3.4.3 噪声

作业人员直接接触噪声会使人烦躁与疲劳，分散注意力，影响语言的表达和思考，甚至发生伤害事故，严重的可造成耳鸣头晕，引起消化不良，食欲不振，神经衰弱等症状，长期接触可导致听力下降等生理障碍。

该加油站经营中的噪声一般来自于大型车辆的启动、运行产生的噪声。

3.4.4 高温

该加油站所在地夏季气温较高，极端最高气温达40℃左右，夏季炎热可造成作业环境高温，因而导致作业人员易疲劳，甚至脱水中暑、休克等。

3.5 环境、自然危害因素分析

该站所在地区自然条件对其安全经营也存在影响。主要是雷、雨、大风、山体滑坡、地震等。

1、大风

台风对该站的设备以及其他设施会造成一定的影响，会将建（构）筑物、门窗吹落，甚至倒塌；设备移位；造成人员的高处坠落或高处坠物伤人等事故。

2、地震

该站所在地区的地震烈度为6度，若未按规定进行抗震设防或设防不当，一旦地震发生，将会对生产安全造成严重危害。

地震灾害的特点是突发性强；破坏性大；社会影响大；防御难度大。地震灾害分为直接灾害和次生灾害。

直接灾害对该站造成的灾害是地震波引起的强烈震动、地震断层的错动和地面变形等所造成的灾害，主要表现为断裂、隆起、平移或凹陷等形式。这些现象除了对该站的建筑物、地面造成破坏，对相关设施如交通、通讯、供水、排水、供电等造成破坏外，对生产设备、储罐还有极大的破坏作用。可以使生产设备损坏，储罐破裂，造成破坏，泄漏起火，以致酿成重大火灾爆炸事故。平移是由于剧烈地震发生时，移动了罐体，以致改变设备之间的安全距离，或发生碰撞，产生火花，可燃液体泄漏，形成事故。

地震除了对设备、储罐产生危险以外，还可能由于其震动力量，对设备、储罐的连接管道、法兰造成破坏，管道与其连接法兰由于地震作用，发生扭曲变形，造成管线破裂，可燃液体泄漏，酿成重大事故。

3、强降雨和洪涝灾害

洪涝灾害也是自然界中最广泛的灾害之一。尤其是夏季，若没有做充分防范、排水不畅，遇强降雨或长时间大雨有可能造成洪涝灾害，对站房及储罐安全带来危害。

4、雷电

雷电是自然界中的声、光、电现象，它给人类生活和生产活动带来很

大的影响。由于雷电具有电流很大、电压很高、冲击性很强的特点，一旦被雷电击中，不但可能损坏有关设备和设施，造成大规模停电，而且还会导致火灾和爆炸，造成人员伤亡事故。较高的建（构）筑物和储罐等均有遭受雷击的危险，可能造成建（构）筑物和储罐的损坏，并引发次生的火灾、爆炸等事故发生。

雷电还会对控制系统造成危害，主要为直击雷和雷电电磁脉冲干扰两种，直击雷就是雷电直接击中建（构）筑物，电磁脉冲干扰则是雷电通过引下线、接地体流动，在土壤中产生强大的感应磁场，通过感应耦合到电子设备上，从而损坏电子设备。

根据该站所在地自然、地质条件资料，从该站的特点乃至事故危害及影响等因素综合考虑，必须对诸如雷雨天气、台风和地震等自然灾害极有可能造成设备（加油机等）移位，管线断裂，阀门损坏，物料外溢，乃至酿成火灾、爆炸及环境污染等事故的危害予以充分重视。

3.6 危险有害因素分析结果

该加油站经营过程中，存在火灾爆炸、中毒和窒息、触电、车辆伤害、高处坠落、坍塌等危险因素及有害物质、粉尘、噪声、高温等有害因素，其分布见下表。

表 3.6-1 项目主要危险有害因素分布表

场所	危险因素						有害因素			
	火灾爆炸	中毒和窒息	触电	高处坠落	车辆伤害	坍塌	有害物质	粉尘	噪声	高温
储罐区	√	√			√	√	√	√	√	√
加油区	√	√	√	√	√	√	√	√	√	√
卸油区	√	√			√	√	√			
站房	√		√	√		√			√	
辅助用房	√		√	√		√			√	

3.7 典型事故案例

案例 1:

2001 年 6 月 22 日,某石油分公司下属的一加油站 3 号油罐正在接卸一车 97 号汽油,卸油作业的员工违章将卸油胶管插到量油孔进行卸油,造成喷溅式卸油。21 时 40 分,油罐突然起火,油罐中汽油向外溢出,火势迅速蔓延成大面积火灾。消防部门与加油站职工经 4 小时 15 分钟才将大火扑灭。大火将 4 台加油机、油罐等加油站设施全部烧毁,卸油作业的员工烧成重伤,烧伤面积超过 80%。

分析事故原因,当班的卸油作业的员工违章将卸油胶管插到量油孔进行卸油,造成喷溅式卸油,导致大量油气和静电荷产生,这是事故发生的直接原因,而卸油处的静电报警器因为没有电池没有发出报警声响,静电接地系统接地不良形同虚设,使得静电积聚到一定能量产生静电火花,从而使现场有了点火源。进一步深究事故责任,加油站平时疏于员工的安全教育和严格管理,对安全设备的投入使用不检查巡视,没有及时处理安全隐患,这是导致事故发生的根本原因,加油站第一负责人负有直接的安全责任。

案例 2:

1997 年 7 月 12 日晚 23 时左右,一辆满载乘客的中巴驶入南京某加油站的中间道 90 号汽油加油机旁停车加油。车停稳熄火后,加油员按照作业规程给汽车加油。当对油箱加注了 7 升汽油时,油箱内突然向外串火,加油员急忙从油箱中向外拔加油枪时,少量汽油溅在手背和衣服上,加油员的手背和衣服都着了火苗。当时中巴车内的乘客十分惊慌,有的乘客急忙夺门而逃,有的乘客从车窗往下跳。而此时加油员没有慌乱,立即关闭了加油机,一面扑打自己身上的火苗,一面向不远处放置的消防器材跑去,迅速打开 35kg 干粉灭火器,喷灭自己身上的火苗并向油箱猛喷干粉,其他

加油员也赶来支援，在短短的几秒钟内扑灭了油箱大火，及时地防止了一次后果不堪设想的火灾事故。

事后分析着火原因，明确了在加注汽油的过程中，油箱内突然向外串火是由于静电放电引燃油蒸汽造成。而油箱在加油时产生静电放电并着火的原因是多方面的，一是有可能是加油枪内静电导出线由于长期使用经常弯曲而折断；二是有可能加油机静电接地线断路；有可能加油机静电接地电阻值超过规定值；三是有可能油箱内含有杂质较多，致使加油枪注油过程中产生的静电较多，当静电荷积累到放电电压时，产生静电放电，引燃了油蒸汽。在排除了前二个可能后，事故原因终于找到，由于油箱内含有杂质多致使加油枪注油过程中产生了大量静电荷积聚，使静电的放电能量超过可燃气体的最小点燃的能量，从而引发静电放电，是导致串火的直接原因。

4. 评价单元的确定及评价方法选择

4.1 评价单元的确定及评价方法选择

以装置功能为主划分评价单元。

根据评价单元划分的原则，结合该加油站装置自身的工艺特点，按照各工序的不同危险性，总体上划分为以下 4 个单元，见下表。

表 4.1-1 评价单元划分一览表

序号	评价单元	评价方法	评价的主要对象
1	选址及外部距离	安全检查表法	站区
2	平面布置	安全检查表法	站房、加油机、储油罐
3	工艺设施、消防	安全检查表法	配电间、消防器材
		安全检查表法、作业条件危险性评价法、危险度评价	加油机、储油罐
4	安全管理单元	安全检查表法	安全管理组织机构、安全管理责任制、安全操作规程、应急救援预案

4.2 评价方法简介

4.2.1 作业条件危险性评价法

4.2.1.1 评价方法简介

作业条件危险性评价法是一种简单易行的评价操作人员在具有潜在危险性环境中作业时的危险性的半定量评价方法。

作业条件危险性评价法用与系统风险有关的三种因素指标值之积来评价操作人员伤亡风险大小，这三种因素是 L：事故发生的可能性；E：人员暴露于危险环境中的频繁程度；C：一旦发生事故可能造成的后果。给三种因素的不同等级分别确定不同的分值，再以三个分值的乘积 D 来评价作业条件危险性的大小。即： $D=L \times E \times C$ 。

4.2.1.2 评价步骤

评价步骤为：

- 1、以类比作业条件比较为基础，由熟悉作业条件的人员组成评价小组；
- 2、由评价小组成员按照标准给 L、E、C 分别打分，取各组的平均值作

为 L、E、C 的计算分值，用计算的危险性分值 D 来评价作业条件的危险性等级。

4.2.1.3 赋分标准

1、事故发生的可能性（L）

事故发生的可能性用概率来表示时，绝对不可能发生的事故频率为 0，而必然发生的事故概率为 1。然而，从系统安全的角度考虑，绝对不发生的事件是不可能的，所以人为地将发生事故的可能性极小的分值定为 0.1，而必然要发生的事故的分值定为 10，以此为基础介于这两者之间的指定为若干中间值。见下表。

表 4.2-1 事故发生的可能性（L）

分数值	事故发生的可能性	分数值	事故发生的可能性
10	完全可以预料到	0.5	极不可能，可以设想
5	相当可能	0.2	极不可能
3	可能，但不经常	0.1	实际不可能
1	可能性小，完全意外		

2、人员暴露于危险环境的频繁程度（E）

人员暴露于危险环境中的时间越多，受到伤害的可能性越大，相应的危险性也越大。规定人员连续出现在危险环境的情况分值为 10，而非常罕见地出现在危险环境中的情况分值为 0.5，介于两者之间的各种情况规定若干个中间值。见下表。

表 4.2-2 人员暴露于危险环境的频繁程度（E）

分数值	人员暴露于危险环境的频繁程度	分数值	人员暴露于危险环境的频繁程度
10	连续暴露	2	每月一次暴露
6	每天工作时间暴露	1	每年几次暴露
3	每周一次，或偶然暴露	0.5	非常罕见的暴露

3、发生事故可能造成的后果（C）

事故造成的人员伤亡和财产损失的范围变化很大，所以规定分数值为 1—100。把需要治疗的轻微伤害或较小财产损失的分数值规定为 1，造成多

人死亡或重大财产损失的分数值规定为 100，介于两者之间的情况规定若干个中间值。见下表。

表 4.2-3 发生事故可能造成的后果 (C)

分数值	发生事故可能造成的后果	分数值	发生事故可能造成的后果
100	大灾难，多人死亡或重大财产损失	7	严重，重伤或较小的财产损失
40	灾难，数人死亡或很大财产损失	3	重大，致残或很小的财产损失
15	非常严重，一人死亡或一定的财产损失	1	引人注目，不利于基本的安全卫生要求

4.2.1.4 危险等级划分标准

根据经验，危险性分值在 20 分以下为低危险性，这样的危险比日常生活中骑自行车去上班还要安全些；当危险性分值在 20~70 时，则需要加以注意；如果危险性分值在 70—160 之间，有显著的危险性，需要采取措施整改；如果危险性分值在 160—320 之间，有高度危险性，必须立即整改；如果危险性分值大于 320，极度危险，应立即停止作业，彻底整改。按危险性分值划分危险性等级的标准见下表。

表 4.2-4 危险性等级划分标准

D 值	危险程度	D 值	危险程度
>320	极其危险，不能继续作业	20—70	可能危险，需要注意
160—320	高度危险，需要立即整改	<20	稍有危险，或许可以接受
70—160	显著危险，需要整改		

4.2.2 危险度评价法

危险度评价法是根据日本劳动省“六阶段法”的定量评价表，结合我国《石油化工企业设计防火标准（2018 年版）》（GB50160-2008）等有关标准、规程，编制了“危险度评价取值表”。规定单元危险度由物质、容量、温度、压力和操作 5 个项目共同确定。其危险性分别按 A=10 分，B=5 分，C=2 分，D=0 分赋值计分，由累计分值确定单元危险度。危险度评价取值表见下表。

表 4.2-5 危险度评价取值表

分值项目	A (10分)	B (5分)	C (2分)	D (0分)
物质	甲类可燃气体； 甲 _A 类物质及液态烃类； 甲类固体； 极度危害介质	乙类气体； 甲 _B 、乙 _A 类可燃液体； 乙类固体； 高度危害介质	乙 _B 、丙 _A 、丙 _B 类可燃液体； 丙类固体； 中、轻度危害介质	不属 A、B、C 项之物质
容量	气体 1000m ³ 以上 液体 100 m ³ 以上	气体 500-1000 m ³ 液体 50-100 m ³	气体 100-500 m ³ 液体 10-50 m ³	气体 <100 m ³ 液体 <10 m ³
温度	1000℃ 以上使用，其操作温度在燃点以上	1000℃ 以上使用，但操作温度在燃点以下； 在 250-1000℃ 使用，其操作温度在燃点以上	在 250-1000℃ 使用，但操作温度在燃点以下； 在低于在 250℃ 使用，其操作温度在燃点以上	在低于在 250℃ 使用，其操作温度在燃点以下
压力	100MPa	20-100MPa	1-20MPa	1Mpa 以下
操作	临界放热和特别剧烈的反应操作 在爆炸极限范围内或其附近操作	中等放热反应； 系统进入空气或不纯物质，可能发生危险的操作； 使用粉状或雾状物质，有可能发生粉尘爆炸的操作 单批式操作	轻微放热反应； 在精制过程中伴有化学反应； 单批式操作，但开始使用机械进行程序操作； 有一定危险的操作	无危险的操作

危险度分级见下表。

表 4.2-6 危险度分级表

总分值	≥16 分	11—15 分	≤10 分
等级	I	II	III
危险程度	高度危险	中度危险	低度危险

4.2.3 安全检查表法 (SCL)

安全检查表 (SCL) 是利用检查条款按照相关的标准、规范等对已知的危险类别、设计缺陷以及一般工艺设备、操作、管理有关的潜在危险性和有害性进行判别检查。

一旦确定了检查的范围，安全检查表分析包括 3 个主要步骤：

1、选择安全检查表

安全检查表分析方法是一种以经验为主的方法，安全评价人员可从现有的检查表中选取一种适宜的检查表，如果没有具体的，现成的安全检查

表可用，分析人员必须根据相关的法律、法规、标准、规范及已有的经验，编制出合适的安全检查表。

2、安全检查

对需要检查的单元进行安全检查。在检查过程中，检查人员按检查表的项目条款对需要检查的单元工艺进行逐步比较检查。

3、评价的结论

检查完成后，将检查的结果汇总和计算，最后列出具体安全建议和措施。



5. 定性定量评价

该加油站为二级加油站，已设置汽油卸油、加油油气回收系统。

5.1 基本规定及站址选择符合性评价

根据《汽车加油加气加氢站技术标准》（GB50156-2021），检查如下。

表 5.1-1 基本规定及站址选择符合性检查表

序号	检查内容	检查依据	检查情况	结论
1	加油站的等级划分，应符合表 3.0.9 的规定（ $90 < V \leq 150$ ，为二级）	GB50156-2021 第 3.0.9 条	油罐总容积（柴油折半）为 105m^3 ，属二级加油站	符合
2	汽车加油加气加氢站的站址选择应符合有关规划、环境保护和防火安全的要求，并应选在交通便利、用户使用方便的地方	GB50156-2021 第 4.0.1 条	加油站选址符合城乡规划、环境保护和防火安全的要求	符合
3	在城市中心区不应建一级汽车加油加气加氢站、CNG 加气母站。	GB50156-2021 第 4.0.2 条	该站未位于城市中心区	符合
4	城市建成区内的汽车加油加气加氢站宜靠近城市道路，但不宜选在城市干道的交叉路口附近	GB50156-2021 第 4.0.3 条	靠近城市道路，不在城市干道交叉路口附近	符合
5	架空电力线路不应跨越汽车加油加气加氢站的作业区。架空通信线路不应跨越加气站、加氢合建站中加氢设施的作业区	GB50156-2021 第 4.0.12 条	架空电力线路、架空通信线路未跨越加油站作业区	符合
6	与汽车加油加气加氢站无关的可燃介质管道不应穿越汽车加油加气加氢站用地范围	GB50156-2021 第 4.0.13 条	无关的可燃介质管道不穿越加油站用地范围	符合

表 5.1-2 加油站的汽油设备与站外建(构)筑物的安全间距 (m) 检查表

站外建(构)筑物		汽油埋地油罐	检查情况	结论
		二级站		
重要公共建筑物		35	/	/
明火地点或散发火花地点		17.5	/	/
民用建筑物保护类别	一类保护物	14	/	/
	二类保护物	11	/	/
	三类保护物	8.5	距离西侧民房 35m	合格
甲、乙类物品生产厂房、库房和甲、乙类液体储罐		15.5	/	/
丙、丁、戊类物品生产厂房、库房和丙类液体储罐以及容积不大于 50m^3 的埋地甲、乙类液体储罐		11	/	/
室外变配电站		15.5	/	/
铁路、地上城市轨道交通线路		15.5	/	/
城市快速路、主干路和高速公路、一级公路、二级公路		5.5	距离北侧 319 国道 43m	合格
城市次干路、支路和三级公路、四级公路		5	/	/

架空通信线路		5	距西北侧架空通信线 31m	合格
架空电力线路	无绝缘层	1.0H, 且 ≥ 6.5	/	/
	有绝缘层	0.75H, 且 ≥ 5	距南侧架空 电力线 10.2m (杆高 9m)	合格
站外建(构)筑物		汽油通气管管口 二级站	检查情况	结论
重要公共建筑物		35	/	/
明火地点或散发火花地点		12.5	/	/
民用建筑物保 护类别	一类保护物	11	/	/
	二类保护物	8.5	/	/
	三类保护物	7	距离西侧民 房 45m	合格
甲、乙类物品生产厂房、库房和甲、乙类液体储罐		12.5	/	/
丙、丁、戊类物品生产厂房、库房和丙类液体储罐以及容积不大于 50m ³ 的埋地甲、乙类液体储罐		10.5	/	/
室外变配电站		12.5	/	/
铁路、地上城市轨道交通线路		15.5	/	/
城市快速路、主干路和高速公路、一级公路、二级公路		5	距离北侧 319 国道 48m	合格
城市次干路、支路和三级公路、四级公路		5	/	/
架空通信线路		5	距西北侧架 空通信线 37m	合格
架空电力线路	无绝缘层	6.5	/	/
	有绝缘层	5	距南侧架空 电力线 10m (杆高 9m)	合格
站外建(构)筑物		汽油加油机、 油气回收装置 二级站	检查情况	结论
重要公共建筑物		35	/	/
明火地点或散发火花地点		12.5	/	/
民用建筑物保 护类别	一类保护物	11	/	/
	二类保护物	8.5	/	/
	三类保护物	7	距离西侧民 房 60m	合格
甲、乙类物品生产厂房、库房和甲、乙类液体储罐		12.5	/	/
丙、丁、戊类物品生产厂房、库房和丙类液体储罐以及容积不大于 50m ³ 的埋地甲、乙类液体储罐		10.5	/	/
室外变配电站		12.5	/	/
铁路、地上城市轨道交通线路		15.5	/	/

城市快速路、主干路和高速公路、一级公路、二级公路	5	距离北侧 319 国道 34m	合格
城市次干路、支路和三级公路、四级公路	5	/	/
架空通信线路	5	距西北侧架空通信线 40m	合格
架空电力线路	无绝缘层	/	/
	有绝缘层	距南侧架空电力线 17m (杆高 9m)	合格

表 5.1-3 加油站的柴油设备与站外建(构)筑物的安全间距 (m) 检查表

站外建(构)筑物		柴油埋地油罐	检查情况	结论
		二级站		
重要公共建筑物		25	/	/
明火地点或散发火花地点		12.5	/	/
民用建筑物保护类别	一类保护物	6	/	/
	二类保护物	6	/	/
	三类保护物	6	距离西侧民房 44m	合格
甲、乙类物品生产厂房、库房和甲、乙类液体储罐		11	/	/
丙、丁、戊类物品生产厂房、库房和丙类液体储罐以及容积不大于 50m ³ 的埋地甲、乙类液体储罐		9	/	/
室外变配电站		12.5	/	/
铁路、地上城市轨道交通线路		15	/	/
城市快速路、主干路和高速公路、一级公路、二级公路		3	距离北侧 319 国道 43m	合格
城市次干路、支路和三级公路、四级公路		3	/	/
架空通信线路		5	距西北侧架空通信线 31m	合格
架空电力线路	无绝缘层	0.75H, 且 ≥6.5	/	/
	有绝缘层	0.5H, 且 ≥5	距南侧架空电力线 10.2m (杆高 9m)	合格
站外建(构)筑物		柴油通气管管口	检查情况	结论
		二级站		
重要公共建筑物		25	/	/
明火地点或散发火花地点		10	/	/
民用建筑物保护类别	一类保护物	6	/	/
	二类保护物	6	/	/
	三类保护物	6	距离西侧民房 45m	合格
甲、乙类物品生产厂房、库房和甲、乙类液体储罐		9	/	/

丙、丁、戊类物品生产厂房、库房和丙类液体储罐以及容积不大于 50m ³ 的埋地甲、乙类液体储罐		9	/	/	
室外变配电站		12.5	/	/	
铁路、地上城市轨道交通线路		15	/	/	
城市快速路、主干路和高速公路、一级公路、二级公路		3	距离北侧 319 国道 48m	合格	
城市次干路、支路和三级公路、四级公路		3	/	/	
架空通信线路		5	距西北侧架 空通信线 37m	合格	
架空电力线路	无绝缘层	6.5	/	/	
	有绝缘层	5	距南侧架空 电力线 10m (杆高 9m)	合格	
站外建(构)筑物		柴油加油机		检查情况	结论
		二级站			
重要公共建筑物		25	/	/	
明火地点或散发火花地点		10	/	/	
民用建筑物保 护类别	一类保护物	6	/	/	
	二类保护物	6	/	/	
	三类保护物	6	距离西侧民 房 61m	合格	
甲、乙类物品生产厂房、库房和甲、乙类液体储罐		9	/	/	
丙、丁、戊类物品生产厂房、库房和丙类液体储罐以及容积不大于 50m ³ 的埋地甲、乙类液体储罐		9	/	/	
室外变配电站		12.5	/	/	
铁路、地上城市轨道交通线路		15	/	/	
城市快速路、主干路和高速公路、一级公路、二级公路		3	距离北侧 319 国道 24m	合格	
城市次干路、支路和三级公路、四级公路		3	/	/	
架空通信线路		5	距西北侧架 空通信线 39m	合格	
架空电力线路	无绝缘层	6.5	/	/	
	有绝缘层	5	距南侧架空 电力线 35m (杆高 9m)	合格	

结论：该加油站站址选择符合要求。

5.2 站内平面布置符合性评价

根据《汽车加油加气加氢站技术标准》(GB50156-2021)，检查如下。

表 5.2-1 站内平面布置符合性检查表

序号	检查内容	检查依据	检查情况	结论
1	车辆入口和出口应分开设置	GB50156-2021 第 5.0.1 条	加油站出口、入口分开设置	符合
2	站区内停车位和道路应符合下列规定： 1、站内车道或停车位宽度应按车辆类型确定。CNG 加气母站内单车道或单车停车位宽度不应小于 4.5m，双车道或双车位宽度不应小于 9m；其他类型汽车加油加气加氢站的车道或停车位，单车道或单车停车位宽度不应小于 4m，双车道或双车停车位宽度不应小于 6m； 2、站内的道路转弯半径应按行驶车型确定，且不宜小于 9m。 3、站内停车应为平坡道路坡度不应大于 8%，且宜坡向站外。 4、作业内的停车场和道路路面不应采用沥青路面	GB50156-2021 第 5.0.2 条	1、单车道不小于 4m，双车道不小于 6m 2、站内道路转弯半径不小于 9m； 3、站内停车位为平坡，道路坡度不大于 8%； 4、加油作业区的停车位和道路路面不采用沥青路面	符合
3	作业区与辅助服务区之间应有界线标识	GB50156-2021 第 5.0.3 条	有界线标识	符合
4	在加油加气、加油加氢合建站内，宜将柴油罐布置在储气设施或储氢设施与汽油罐之间。	GB50156-2021 第 5.0.4 条	该加油站未涉及加气、加氢设施	/
5	加油加气加氢站作业区内，不得有“明火地点”或“散发火花地点”	GB50156-2021 第 5.0.5 条	无“明火地点”或“散发火花地点”	符合
6	柴油尾气处理液加注设施的布置应符合下列规定： 1. 不符合防爆要求的设备应布置在爆炸危险区域之外，且与爆炸危险区域边界线的距离不应小于 3m； 2. 符合防爆要求的设备，在进行平面布置时可按柴油加油机对待； 3. 当柴油尾气处理液的储液箱（罐）或撬装设备布置在加油岛上时，容量不得超过 1.2m ³ ，且储液箱（罐）或撬装设备应在岛的两侧边缘 100mm 和岛端 1.2m 以内布置。	GB50156-2021 第 5.0.6 条	按要求设置	符合
7	电动汽车充电设施应布置在辅助服务区内。	GB50156-2021 第 5.0.7 条	未涉及	/
8	加油加气加氢站的变配电间或室外变压器应布置在作业区之外，变配电间的起算点应为门窗等洞口	GB50156-2021 第 5.0.8 条	该加油站配电间布置在作业区外	符合
9	6. 站房不应布置在爆炸危险区域。站房部分位于作业区内时，建筑面积应符合本规范第 14.2.10 条的规定（站房的一部分位于加油作业区内时，该站房的建筑面积不宜超过 300m ² ，且该站房内不得有明火设备）。	GB50156-2021 第 5.0.9 条 第 14.2.10 条	站房位于加油作业区外，站内无明火设备。	符合

10	当汽车加油加气加氢站内设置非油品业务建筑物或设施时，不应布置在作业区内，与站内可燃液体或可燃气体设备的防火间距，应符合本标准第 4.0.4 条～第 4.0.8 条有关三类保护物的规定。当站内经营性餐饮、汽车服务、司机休息室等设施内设置明火设备时，应等同于“明火地点”或“散发火花地点”。	GB50156-2021 第 5.0.10 条	不涉及	/
11	汽车加油加气加氢站内的爆炸危险区域，不应超出站区围墙和可用地界线	GB50156-2021 第 5.0.11 条	爆炸危险区域未超出站区围墙	符合
12	汽车加油加气加氢站的工艺设备与站外建（构）筑物之间，宜设置不燃烧体实体围墙，围墙高度相对于站内和站外地坪均不宜低于 2.2m。当汽车加油加气加氢站的工艺设备与站外建（构）筑物之间的距离大于本标准表 4.0.4～表 4.0.8 中安全间距的 1.5 倍且大于 25m 时，可设置非实体围墙。面向车辆入口和出口道路的一侧可设非实体围墙或不设围墙。与站区限毗邻的一二级耐火等级的站外建（构）筑物，其面向加油加气加氢站侧无门、窗、孔洞的外墙，可视为站区实体围墙的一部分，但站内工艺设备与其的安全距离应符合本标准表 4.0.4～表 4.0.8 的相关规定。	GB50156-2021 第 5.0.12 条	按要求设置	符合

表 5.2-2 站内设施防火间距检查表

序号	设施名称	相邻设施	标准要求	检查记录	结论
1.	汽油埋地油罐	站房	4	10.6	符合
2.	柴油埋地油罐	站房	3	6.5	符合
3.	埋地油罐	埋地油罐	0.5	0.6	符合
4.	汽油埋地油罐	站区围墙	2	8.3	符合
5.	柴油埋地油罐	站区围墙	2	8.3	符合
6.	汽油通气管管口	站房	4	8.9	符合
7.	柴油通气管管口	站房	3.5	8.9	符合
8.	汽油通气管管口	站区围墙	2	8.1	符合
9.	柴油通气管管口	站区围墙	2	8.1	符合
10.	汽油通气管管口	油品卸车点	3	7	符合
11.	柴油通气管管口	油品卸车点	2	7	符合
12.	汽油加油机	站房	5	7.8	符合
13.	柴油加油机	站房	4	17.8	符合
14.	油品卸车点	站房	5	10.6	符合

注：

1：评价依据为《汽车加油加气加氢站技术标准》GB50156-2021 表 5.0.13-1。

2：该加油站设有汽油卸油、加油油气回收系统。

结论：该加油站站内平面布置符合要求。

5.3 加油工艺及设施符合性评价

根据《汽车加油加气加氢站技术标准》（GB50156-2021），检查如下。

表 5.3-1 加油工艺及设施符合性检查表

序号	检查内容	检查依据	检查情况	结论
油 罐				
1	除撬装式加油装置所配置的防火防爆油罐外，加油站的汽油罐和柴油罐应埋地设置，严禁设在室内或地下室	GB50156-2021 第 6.1.1 条	加油站的汽油罐和柴油罐均采用室外埋地设置	符合
2	汽车加油站的储油罐应采用卧式油罐	GB50156-2021 第 6.1.2 条	卧式油罐	符合
3	埋地油罐需要采用双层油罐时，可采用双层钢制油罐、双层玻璃纤维增强塑料油罐、内钢外玻璃纤维增强塑料双层油罐。既有加油站的埋地单层钢制油罐改造为双层油罐时，可采用玻璃纤维增强塑料等满足强度和防渗要求的材料进行衬里改造。	GB50156-2021 第 6.1.3 条	采用内钢外玻璃纤维增强塑料双层罐	符合
4	单层钢制油罐、双层钢制油罐和内钢外玻璃纤维增强塑料双层油罐的内层罐的罐体结构设计，可按现行行业标准《钢制常压储罐 第一部分：储存对水有污染的易燃和不易燃液体的埋地卧式圆筒形单层和双层储罐》AQ3020 的有关规定执行，并应符合下列规定： 1) 钢制油罐的罐体和封头所用钢板的公称厚度，不应小于表 6.1.4 的规定。 2) 钢制油罐的设计内压不应低于 0.08MPa。	GB50156-2021 第 6.1.4 条	油罐为合格供应商提供	符合
5	选用的双层玻璃纤维增强塑料油罐应符合现行行业标准《加油站用埋地玻璃纤维增强塑料双层油罐工程技术规范》SH/T3177 的有关规定；选用的钢-玻璃纤维增强塑料双层油罐应符合现行行业标准《加油站用埋地钢-玻璃纤维增强塑料双层油罐工程技术规范》SH/T3178 的有关规定。	GB50156-2021 第 6.1.5 条	SF 双层油罐已验收	符合
6	加油站在役油罐进行加内衬防渗漏改造时，应符合现行国家标准《加油站在役油罐防渗漏改造工程技术标准》GB/T51344 的有关规定。	GB50156-2021 第 6.1.6 条	SF 双层油罐已验收	符合
7	与罐内油品直接接触的玻璃纤维增强塑料等非金属材料，应满足消除油品静电荷的要求，其表面电阻率应小于 $10^9\Omega$ ；当表面电阻率无法满足小于 $10^9\Omega$ 的要求时，应在罐内安装能够消除油品静电电荷的物体。消除油品静电电荷的物体可为浸入油品中的钢板，也可为钢制的进油立管、出油管等金属物，表面积之和不应小于下式的计算值。 $A=0.04Vt$ (6.1.7) 式中： A——浸入油品中的金属物表面积之和 (m^2)； Vt——储罐容积 (m^3)。	GB50156-2021 第 6.1.7 条	SF 双层油罐已验收	符合
8	安装在罐内的静电消除物体应接地，接地电阻应符合本标准第 13.2 节的有关规定。	GB50156-2021 第 6.1.8 条	接地电阻符合相关要求	符合

9	双层油罐内壁与外壁之间应有满足渗漏检测要求的贯通间隙	GB50156-2021 第 6.1.9 条	双层罐满足要求	符合
10	双层钢制油罐、内钢外玻璃纤维增强塑料双层油罐和玻璃纤维增强塑料等非金属防渗衬里的双层油罐，应设渗漏检测立管，并应符合下列规定： 1) 检测立管应采用钢管，直径宜为 80mm，壁厚不宜小于 4mm。 2) 检测立管应位于油罐顶部的纵向中心线上。 3) 检测立管的底部管口应与油罐内、外壁间隙相连通，顶部管口应装防尘盖。 4) 检测立管应满足人工检测和在线监测的要求，并应保证油罐内、外壁任何部位出现渗漏均能被发现。	GB50156-2021 第 6.1.10 条	按要求设置	符合
11	油罐应采用钢制人孔盖	GB50156-2021 第 6.1.11 条	采用钢制人孔盖	符合
12	油罐设在非车行道下面时，罐顶的覆土厚度不应小于 0.5m；设在车行道下面时，罐顶低于混凝土路面不宜小于 0.9m。钢制油罐的周围应回填中性沙或细土，其厚度不应小于 0.3m；外层为玻璃纤维增强塑料材料的油罐，其回填料应符合产品说明书的要求	GB50156-2021 第 6.1.12 条	按要求设置	符合
13	当埋地油罐受地下水或雨水作用有上浮的可能时，应采取防止油罐上浮的措施	GB50156-2021 第 6.1.13 条	设防浮抱带和抗浮基础	符合
14	埋地油罐的人孔应设操作井。设在车行道下面的人孔井应采用加油站车行道下专用的密闭井盖和井座	GB50156-2021 第 6.1.14 条	埋地油罐的人孔设有操作井	符合
15	油罐应采取卸油时的防满溢措施。油料达到油罐容量 90% 时，应能触动高液位报警装置；油料达到油罐容量 95% 时，应能自动停止油料继续进罐。高液位报警装置应位于工作人员便于觉察的地点	GB50156-2021 第 6.1.15 条	油罐采取卸油时的防满溢措施，设置液位报警装置	符合
16	设有油气回收系统的加油加气站，其站内油罐应设带有高液位报警功能的液位监测系统。单层油罐的液位监测系统尚应具备渗漏检测功能，其渗漏检测分辨率不宜大于 0.8L/h	GB50156-2021 第 6.1.16 条	设置液位报警装置、渗漏检测装置	符合
17	与土壤接触的钢制油罐外表面，防腐设计应符合现行行业标准《石油化工设备和管道涂料防腐设计标准》SH/T3022 的有关规定，且防腐等级不应低于加强级。	GB50156-2021 第 6.1.17 条	采用的 SF 双层油罐为合格供应商提供	符合
加 油 机				
18	加油机不得设置在室内	GB50156-2021 第 6.2.1 条	设置于室外	符合
19	加油枪应采用自封式加油枪，汽油加油枪的流量不应大于 50L/min	GB50156-2021 第 6.2.2 条	加油枪采用自封式加油枪，流量范围均为 5—50L/min	符合
20	加油软管上宜设安全拉断阀	GB50156-2021 第 6.2.3 条	已设安全拉断阀	符合
21	以正压（潜油泵）供油的加油机，其底部的供油管道上应设剪切阀，当加油机被撞或起火时，剪切阀应能自动关闭	GB50156-2021 第 6.2.4 条	已设剪切阀	符合

22	采用一机多油品的加油机时，加油机上地放枪位应有各油品的文字标识，加油枪应有颜色标识	GB50156-2021 第 6.2.5 条	加油机有文字、颜色标识	符合
23	加油机属强制管理的计量器具，应进行周期检定	市场监管总局 关于调整实施 强制管理的计 量器具目录的 公告	该加油站加 油机检测报 告有效期至 2024 年 04 月 18 日	符合
工艺管道系统				
24	汽油和柴油油罐车卸油必须采用密闭卸油方式。汽油油罐车应具有卸油油气回收系统。	GB50156-2021 第 6.3.1 条	采用密闭卸 油方式	符合
25	每个油罐应各自设置卸油管道和卸油接口。各卸油接口及油气回收接口，应有明显的标识	GB50156-2021 第 6.3.2 条	各自设置卸 油管道和卸 油接口，卸油 口设置油品 标识	符合
26	卸油接口应装设快速接头及密封盖	GB50156-2021 第 6.3.3 条	已设快速接 头及密封盖	符合
27	加油站采用卸油油气回收系统时，其设计应符合下列规定： 1)汽油罐车向站内油罐卸油应采用平衡式密闭油气回收系统。 2)各汽油罐可共用一根卸油油气回收主管，回收主管的公称直径不宜小于 100mm。 3)卸油油气回收管道的接口宜采用自闭式快速接头和盖帽。采用非自闭式快速接头时，应在靠近快速接头的连接管道上装设阀门和盖帽。	GB50156-2021 第 6.3.4 条	已按要求设 置卸油油气 回收系统；卸 油油气回收 管道为 DN100；装设 阀门和盖帽。	符合
28	加油站宜采用油罐装设潜油泵的一泵供多机（枪）的加油工艺。采用自吸式加油机时，每台加油机应按加油品种单独设置进油管和罐内底阀	GB50156-2021 第 6.3.5 条	加油站采用 油罐装设潜 油泵的一泵 供多机（枪） 的加油工艺。	符合
29	加油站应采用加油油气回收系统。	GB50156-2021 第 6.3.6 条	设置加油油 气回收系统	符合
30	加油油气回收系统应符合下列规定： 1) 应采用真空辅助式油气回收系统。 2) 汽油加油机与油罐之间应设油气回收管道，多台汽油加油机可共用一根油气回收主管，油气回收主管的公称直径不应小于 50mm。 3) 加油油气回收系统应采取防止油气反向流至加油枪的措施。 4) 加油机应具备回收油气功能，其气液比宜设定为 1.0~1.2。 5) 在加油机底部与油气回收立管的连接处，应安装一个用于检测液阻和系统密闭性的丝接三通，其旁通短管上应设公称直径为 25mm 的球阀及丝堵。	GB50156-2021 第 6.3.7 条	该站加油油 气回收系统 符合相关规 定	符合

31	<p>油罐的接合管设置应符合下列规定：</p> <ol style="list-style-type: none"> 1) 接合管应为金属材质。 2) 接合管应设在油罐的顶部，其中进油接合管、出油接合管或潜油泵安装口，应设在人孔盖上。 3) 进油管应伸至罐内距罐底 50mm~100mm 处。进油立管的底端应为 45° 斜管口或 T 形管口。进油管管壁上不得有与油罐气相空间相通的开口。 4) 罐内潜油泵的入油口或通往自吸式加油机管道的罐内底阀，应高于罐底 150mm~200mm。 5) 油罐的量油孔应设带锁的量油帽。量油孔下部的接合管宜向下伸至罐内距罐底 200mm 处，并应有检尺时使接合管内液位与罐内液位相一致的技术措施。 6) 油罐人孔井内的管道及设备，应保证油罐人孔盖的可拆装性。 7) 人孔盖上的接合管与引出井外管道的连接，宜采用金属软管过渡连接。 	GB50156-2021 第 6.3.8 条	已按要求设置接合管	符合
32	汽油罐与柴油罐的通气管应分开设置。通气管管口高出地面的高度不应小于 4m。沿建（构）筑物的墙（柱）向上敷设的通气管，其管口应高出建筑物的顶面 2m 及以上。通气管管口应设置阻火器	GB50156-2021 第 6.3.9 条	按要求设置	符合
33	通气管的公称直径不应小于 50mm	GB50156-2021 第 6.3.10 条	直径 50mm	符合
34	当加油站采用油气回收系统时，汽油罐的通气管管口除应装设阻火器外，尚应装设呼吸阀。呼吸阀的工作正压宜为 2kPa~3kPa，工作负压宜为 1.5kPa~2kPa	GB50156-2021 第 6.3.11 条	通气管口设阻火器、呼吸阀	符合
35	<p>加油站工艺管道的选用应符合下列规定：</p> <ol style="list-style-type: none"> 1. 地面敷设的工艺管道应采用符合现行国家标准《输送流体用无缝钢管》GB/T8163 的无缝钢管； 2. 其他管道应采用输送流体用无缝钢管或适于输送油品的热塑性塑料管道，所采用的热塑性塑料管道应有质量证明文件，非烃类车用燃料不得采用不导电的热塑性塑料管道； 3. 无缝钢管的公称壁厚不应小于 4mm，埋地钢管的连接应采用焊接； 4. 热塑性塑料管道的主体结构层应为无孔隙聚乙烯材料，壁厚不应小于 4mm，埋地部分的热塑性塑料管道应采用配套的专用连接管件电熔连接； 5. 导静电热塑性塑料管道导静电衬层的体电阻率应小于 $108 \Omega \cdot m$，表面电阻率应小于 $10^{10} \Omega$； 6. 不导静电热塑性塑料管道主体结构层的介电击穿强度应大于 100kV； 7. 柴油尾气处理液加注设备的管道，应采用奥氏体不锈钢管道或能满足输送柴油尾气处理液的其他管道。 	GB50156-2021 第 6.3.12 条	油罐通气管道和露出地面的管道和进油管道采用无缝钢管、出油管道采用双层静电热塑性塑料管道。	符合
36	油罐车卸油时用的卸油连通软管、油气回收连通软管，应采用导静电耐油软管，其体电阻率应小于 $108 \Omega \cdot m$ ，表面电阻率应小于 $10^{10} \Omega$ ，或采用内附金属丝（网）的橡胶软管。	GB50156-2021 第 6.3.13 条	卸油连通软管、油气回收连通软管采用导静电耐油软管	符合

37	加油站内的工艺管道除必须露出地面的以外，均应埋地敷设。当采用管沟敷设时，管沟必须用中性沙子或细土填满、填实	GB50156-2021 第 6.3.14 条	除必须露出地面的以外的工艺管道外均埋地敷设	符合
38	卸油管道、卸油油气回收管道、加油油气回收管道和油罐通气管横管，应坡向埋地油罐。卸油管道的坡度不应小于 2%，卸油油气回收管道、加油油气回收管道和油罐通气管横管的坡度，不应小于 1%。	GB50156-2021 第 6.3.15 条	坡向埋地油罐	符合
39	卸油管道、卸油油气回收管道、加油油气回收管道和油罐通气管横管，应坡向埋地油罐。卸油管道的坡度不应小于 2%，卸油油气回收管道、加油油气回收管道和油罐通气管横管的坡度，不应小于 1%	GB50156-2021 第 6.3.16 条	均按要求设置	符合
40	埋地工艺管道的埋设深度不得小于 0.4m。敷设在混凝土场地或道路下面的管道，管顶低于混凝土层下表面不得小于 0.2m。管道周围应回填不小于 100mm 厚的中性沙子或细土。	GB50156-2021 第 6.3.17 条	该加油站已验收	符合
41	工艺管道不应穿过或跨越站房等与其无直接关系的建（构）筑物；与管沟、电缆沟和排水沟相交交叉时，应采取相应的防护措施	GB50156-2021 第 6.3.18 条	不穿过或跨越站房等	符合
42	不导静电热塑性塑料管道的设计和安装，除应符合本标准第 6.3.12 条的有关规定外，尚应符合下列规定： 1. 管道内油品的流速应小于 2.8m/s； 2. 管道在人孔井内、加油机底槽和卸油口等处未完全埋地的部分，应在满足管道连接要求的前提下，采用最短的安装长度和最少的接头。	GB50156-2021 第 6.3.19 条	该加油站已验收	符合
43	埋地钢质管道外表面的防腐设计，应符合现行国家标准《钢质管道外腐蚀控制规范》GB/T21447 的有关规定。	GB50156-2021 第 6.3.20 条	该加油站已验收	符合
防渗措施				
44	加油站埋地油罐应采用下列之一的防渗方式： 1、采用双层油罐； 2、单层油罐设置防渗罐池	GB50156-2021 第 6.5.1 条	该加油站油罐采用双层罐	符合
45	防渗罐池的设计应符合下列规定： 1. 防渗罐池应采用防渗钢筋混凝土整体浇筑，并应符合现行国家标准《地下工程防水技术规范》GB50108 的有关规定； 2. 防渗罐池应根据油罐的数量设置隔池，一个隔池内的油罐不应多于两座； 3. 防渗罐池的池壁顶应高于池内罐顶标高，池底宜低于罐底设计标高 200mm，墙面与罐壁之间的间距不应小于 500mm； 4. 防渗罐池的内表面应衬玻璃钢或其他材料防渗层； 5. 防渗罐池内的空间应采用中性沙回填； 6. 防渗罐池的上部应采取防止雨水、地表水和外部泄漏油品渗入池内的措施。	GB50156-2021 第 6.5.2 条	/	/

46	<p>防渗罐池的各隔池内应设检测立管，检测立管的设置应符合下列规定：</p> <ol style="list-style-type: none"> 1. 检测立管应采用耐油、耐腐蚀的管材制作，直径宜为 100mm，壁厚不应小于 4mm； 2. 检测立管的下端应置于防渗罐池的最低处，除设置在车道下的油罐外，检测立管的上部管口应高出罐区设计地面 200mm； 3. 检测立管与池内罐顶标高以下范围应为过滤管段，过滤管段应能允许池内任何层面的渗漏液体进入检测管，并应能阻止泥沙侵入； 4. 检测立管周围应回填粒径为 10mm~30mm 的砾石； 5. 检测口应有防止雨水、油污、杂物侵入的保护盖和标识。 	GB50156-2021 第 6.5.3 条	/	/
47	<p>装有潜油泵的油罐人孔操作井、卸油口井、加油机底槽等可能发生油品渗漏的部位，也应采取相应的防渗措施。</p>	GB50156-2021 第 6.5.4 条	<p>装有潜油泵的油罐人孔操作井、卸油口井、加油机底槽等可能发生油品渗漏的部位均采取相应的防渗措施。</p>	符合
48	<p>加油站埋地加油管道应采用双层管道。双层管道的设计应符合下列规定：</p> <ol style="list-style-type: none"> 1. 双层管道的内层管应符合本标准第 6.3 节的有关规定； 2. 采用双层非金属管道时，外层管应满足耐油、耐腐蚀、耐老化和系统试验压力的要求； 3. 采用双层钢质管道时，外层管的壁厚不应小于 5mm； 4. 双层管道系统的内层管与外层管之间的缝隙应贯通； 5. 双层管道系统的最低点应设检漏点； 6. 双层管道坡向检漏点的坡度不应小于 5‰，并应保证内层管和外层管任何部位出现渗漏均能在检漏点处被发现； 7. 管道系统的渗漏检测宜采用在线监测系统。 	GB50156-2021 第 6.5.5 条	该加油站已验收	符合
49	<p>双层油罐的渗漏检测宜采用在线监测系统。采用液体传感器监测时，传感器的检测精度不应大于 3.5mm</p>	GB50156-2021 第 6.5.6 条	双层罐设置渗漏检测装置	符合

结论：该加油站工艺及设施符合要求。

5.4 消防设施及给排水符合性评价

根据《汽车加油加气加氢站技术标准》（GB50156-2021），检查如下。

表 5.4-1 消防设施及给排水符合性检查表

序号	检查内容	检查依据	检查情况	结论
灭火器材配置				

1	<p>加油加气加氢站工艺设备应配置灭火器材，并应符合下列规定：</p> <p>1) 每2台加气（氢）机应配置不少于2具5kg手提式干粉灭火器，加气（氢）机不足2台应按2台配置。</p> <p>2) 每2台加油机应配置不少于2具5kg手提式干粉灭火器，或1具5kg手提式干粉灭火器和1具6L泡沫灭火器。加油机不足2台应按2台配置。</p> <p>3) 地上LPG储罐、地上LNG储罐、地下和半地下LNG储罐、地上液氢储罐、CNG储气设施，应配置2台不小于35kg推车式干粉灭火器。当两种介质储罐之间的距离超过15m时，应分别配置。</p> <p>4) 地下储罐应配置1台不小于35kg推车式干粉灭火器。当两种介质储罐之间的距离超过15m时，应分别配置。</p> <p>5) LPG泵和LNG泵、液氢增压泵、压缩机操作间（棚、箱），应按建筑面积每50m²配置不少于2具5kg手提式干粉灭火器。</p> <p>6) 一、二级加油站应配置灭火毯5块、沙子2m³；二级加油站应配置灭火毯不少于2块、沙子2m³加油加气合建站应按同级别的加油站配置灭火毯和沙子</p>	GB50156-2021 第12.1.1条	<p>加油站设有35Kg推车式干粉灭火器1台，5Kg手提式干粉灭火器8个，3Kg手提式二氧化碳灭火器2个，灭火毯5块，2m³消防沙池1个并配备消防铲、桶。</p>	符合
2	<p>其余建筑的灭火器配置，应符合现行国家标准《建筑灭火器配置设计规范》GB 50140的有关规定</p>	GB50156-2021 第12.1.2条	按要求设置	符合
消防给水				
3	<p>加油加气站的LPG设施和加氢合建站中的储氢容量应设置消防给水系统</p>	GB50156-2021 第12.2.1条	<p>该站无储氢设施，可不设消防给水系统</p>	符合
4	<p>设置有地上LNG储罐的一、二级LNG加气站和地上LNG储罐总容积大于60m³的合建站应设消防给水系统，但符合下列条件之一时可不设消防给水系统：</p> <p>1. LNG加气站位于市政消火栓保护半径150m以内，且能满足一级站供水量不小于20L/s或二级站供水量不小于15L/s时；</p> <p>2. LNG储罐之间的净距不小于4m，且在LNG储罐之间设置耐火极限不低于3.00h的钢筋混凝土防火隔墙，防火隔墙顶部高于LNG储罐顶部，长度至两侧防护堤，厚度不小于200mm；</p> <p>3. LNG加气站位于城市建成区以外，且为严重缺水地区；LNG储罐、放空管、储气瓶（组）、卸车点与站外建（构）筑物的安全间距不小于本标准表4.0.7规定的安全间距的2倍；LNG储罐之间的净距不小于4m；灭火器材的配置数量在本标准第12.1节规定的基础上增加1倍。</p>	GB50156-2021 第12.2.2条	<p>该站不涉及LNG设施</p>	/
5	<p>加油站、CNG加气站、三级LNG加气站和采用埋地、地下、半地下LNG储罐的各级LNG加气站及合建站，可不设消防给水系统。合建站中地上LNG储罐总容积不大于60m³时，可不设消防给水系统。</p>	GB50156-2021 第12.2.3条	<p>该站不涉及CNG、LNG设施，可不设消防给水系统</p>	符合
6	<p>消防给水宜利用城市或企业已建的消防给水系统。当无消防给水系统可依托时，应自建消防给水系统。</p>	GB50156-2021 第12.2.4条	<p>该站可不设消防给水系统</p>	符合

7	LPG、LNG 设施的消防给水管道可与站内的生产、生活给水管道合并设置，消防水量应按固定式冷却水量和移动水量之和计算。	GB50156-2021 第 12.2.5 条	该站不涉及 LPG、LNG 设施	符合
8	LPG 设施的消防给水设计应符合下列规定： 1. LPG 储罐采用地上设置的加气站，消火栓消防用水量不应小于 20L/s；总容积大于 50m ³ 的地上 LPG 储罐还应设置固定式消防冷却水系统，冷却水供给强度不应小于 0.15L/(m ² ·s)，着火罐的供水范围应按全部表面积计算，距着火罐直径与长度之和 0.75 倍范围内的相邻储罐的供水范围，可按相邻储罐表面积的一半计算； 2. 采用埋地 LPG 储罐的加气站，一级站消火栓消防用水量不应小于 15L/s；二级站和三级站消火栓消防用水量不应小于 10L/s； 3. LPG 储罐地上布置时，连续给水时间不应少于 3h；LPG 储罐埋地敷设时，连续给水时间不应少于 1h。	GB50156-2021 第 12.2.6 条	该站不涉及 LPG 设施	/
9	按本标准第 10.2.2 条规定应设消防给水系统的 LNG 加气站及加油加气合建站，消防给水设计应符合下列规定： 1. 一级站消火栓消防用水量不应小于 20L/s，二级站消火栓消防用水量不应小于 15L/s； 2. 连续给水时间不应少于 2h。	GB50156-2021 第 12.2.7 条	该站可不设 消防给水系统	符合
10	为储氢容器设置的消防给水系统应符合下列规定： 1. 加氢合建站内用于储氢容器的消火栓消防用水量不应小于 15L/s，消火栓供水压力应保证移动式水枪出口处水压不小于 0.2MPa； 2. 当没有可依托的城市或邻近企业已建消火栓时，加氢合建站应设置消防水泵和消防储水罐（池），容积不宜小于 30m ³ ，消防水宜回收循环使用。	GB50156-2021 第 12.2.8 条	该站不涉及 储氢设施	/
11	消防水泵宜设 2 台。当设 2 台消防水泵时，可不设备用泵。当计算消防用水量超过 35L/s 时，消防水泵应设双动力源。	GB50156-2021 第 12.2.9 条	该站可不设 消防给水系统	符合
12	LPG 设施或储氢容器的消防给水系统利用城市消防给水管道时，室外消火栓与 LPG 储罐或储氢容器的距离宜为 30m~50m。三级 LPG 加气站的 LPG 储罐、加氢设施的储氢容器距市政消火栓不大于 80m，且市政消火栓给水压力在移动式水枪出口处不小于 0.2MPa 时，站内可不设消火栓。	GB50156-2021 第 12.2.10 条	该站不涉及 LPG 设施和储 氢设施	/
13	设置固定式消防喷淋冷却水系统时，固定式消防喷淋冷却水的喷头出口处给水压力不应小于 0.2MPa。移动式消防水枪出口处给水压力不应小于 0.2MPa，并应采用多功能水枪。	GB50156-2021 第 12.2.11 条	该站可不设 消防给水系统	符合
给排水系统				
14	汽车加油加气加氢站设置的水冷式压缩机系统的压缩机冷却水供给，应满足压缩机的水量、水质要求，且宜循环使用。	GB50156-2021 第 12.3.1 条	该站未设置 水冷式压缩 机系统	/

15	汽车加油加气加氢站的排水应符合下列规定： 1) 站内地面雨水可散流排出站外，当加油站、LPG 加气站或加油与 LPG 加气合建站的雨水由明沟排到站外时，应在围墙内设置水封装置； 2) 加油站、LPG 加气站或加油与 LPG 加气合建站排出建筑物或围墙的污水，在建筑物墙外或围墙内应分别设水封井。水封井的水封高度不应小于 0.25m；水封井应设沉泥段，沉泥段高度不应小于 0.25m。 3) 清洗油罐的污水应集中收集处理，不应直接进入排水管道。LPG 储罐的排污（排水）应采用活动式回收桶集中收集处理，不应直接接入排水管道。 4) 排出站外的污水应符合国家现行有关污水排放标准的規定。 5) 加油站、LPG 加气站，不应采用暗沟排水	GB50156-2021 第 12.3.2 条	有水封装置，清洗污水集中处理，不采用暗沟排水	符合
16	排水井、雨水口和化粪池不应设在作业区和可燃液体出现泄漏事故时可能流经的部位。	GB50156-2021 第 12.3.3 条	排水井、雨水口和化粪池不设在作业区和可燃液体出现泄漏事故时可能流经的部位。	符合
消防安全标识				
17	加油加气站的车辆及人员进出口处应设置醒目的“进站消防安全须知”标识，明确进入加油加气站的要求和注意事项。	《汽车加油加气站消防安全管理》 XF/T3004-2020 第 8.1 条	已设置有“进站消防安全须知”标识	符合
18	加油岛、加气岛的罩棚支柱醒目位置应设置“严禁烟火”“禁打手机”“停车熄火”标识。	XF/T3004-2020 第 8.2 条	支柱处设有相关标识	符合
19	站房、变配电间、库房、锅炉房等火灾危险区的明显部位应设置“火灾危险区域”等标识。	XF/T3004-2020 第 8.3 条	站房、变配电间等火灾危险区的明显部位未设置“火灾危险区域”等标识	不符合
20	站内卫生间墙面上应设置“严禁烟火”“禁止吸烟”标识。	XF/T3004-2020 第 8.4 条	卫生间墙面上设有“严禁烟火”“禁止吸烟”等标识	符合
21	油、气运输车辆及车载储气瓶组拖车应划定固定车位并设置明显标识。	XF/T3004-2020 第 8.5 条	卸车区有黄色禁停线	符合
22	加油加气站应加强对消防安全标识的维护管理，如有损坏、缺失的，应及时更换	XF/T3004-2020 第 8.7 条	现有安全标志清晰完整	符合

结论：经检查，该加油站站房、变配电间等火灾危险区的明显部位未设置“火灾危险区域”等标识。

5.5 电气、紧急切断系统和视频监控系统评价

本节采用安全检查表对该加油站电气、紧急切断系统和视频监控系统进行检查评价，结果见下表。

表 5.5-1 电气、报警和紧急切断系统符合性检查表

序号	检查内容	依据	检查结果	结论
一、供配电				
1	汽车加油加气加氢站的供电负荷等级可为三级，信息系统应设不间断供电电源。	GB50156-2021 第13.1.1条	加油站的供电负荷等级为三级。	合格
			信息系统已配备不间断供电电源	合格
2	加油站的供电电源，宜采用电压为380/220V的外接电源。	GB50156-2021 第13.1.2条	采用电压为380/220V的外接电源。	合格
3	加油站的罩棚、营业室均应设事故照明。连续供电时间不应小于90min	GB50156-2021 第13.1.3条	加油站的营业室、罩棚设有事故应急照明。采用的应急照明灯连续供电时间不应小于90min。	合格
4	当引用外电源有困难时，汽车加油加气加氢站可设置小型内燃发电机组。内燃机的排烟管口应安装阻火器。排烟管口至各爆炸危险区域边界的水平距离，应符合下列规定： 1. 排烟口高出地面4.5m以下时，不应小于5m； 2. 排烟口高出地面4.5m及以上时，不应小于3m。	GB50156-2021 第13.1.4条	未使用柴油发电机	合格
5	加油加气加氢站内的电力线路宜采用电缆并直埋敷设。电缆穿越行车道部分应穿钢管保护。	GB50156-2021 第13.1.5条	采用电缆并直埋敷设，电缆穿越行车道部分穿钢管保护。	合格
6	当采用电缆沟敷设电缆时，加油作业区内的电缆沟内必须充沙填实。电缆不得与油品管道敷设在同一沟内。	GB50156-2021 第13.1.6条	直埋敷设；电缆与油品管道不同沟敷设	合格
7	爆炸危险区域内的电气设备选型安装、电力线路敷设等，应符合《爆炸和火灾危险环境电力装置设计规范》(GB50058)的规定。	GB50156-2021 第13.1.7条	加油机均采用防爆型，加油机防爆标志为Exdibmb II AT3Gb；固定电气线路采用穿管敷设。潜油泵防爆标志为ExdsIIAT4Gb 静电接地报警器防爆标志ExdsIICT4Gb；	合格
8	汽车加油加气加氢站内爆炸危险区域以外的照明灯具，可选用非防爆型。罩棚下处于非爆炸危险区域的灯具应选用防护等级不低于IP44级的照明灯具。	GB50156-2021 第13.1.8条	罩棚下设置照明灯为防护型荧光灯。	合格

序号	检查内容	依据	检查结果	结论
二、配电室				
1	配电室屋顶承重构件的耐火等级不应低于二级，其他部分不应低于三级。当配电室与其他场所毗邻时，门的耐火等级应按两者中耐火等级高的确定。	《低压配电设计规范》 GB50054-2011 第4.3.1条	配电间设在站房内为砖混结构，耐火等级为二级。	合格
2	配电室长度超过7m时，应设2个出口，并宜布置在配电室两端。配电室的门均应向外开启。	GB50054-2011 第4.3.2条	配电间长度小于7m，设1个出口。	合格
			配电室的门外开启。	合格
三、防雷、防静电				
1	钢制油罐必须进行防雷接地，接地点不应少于2处。	GB50156-2021 第13.2.1条	油罐进行防雷接地，每个罐接地点为2处。	合格
2	汽车加油加气加氢站的防雷接地、防静电接地、电气设备的工作接地、保护接地及信息系统的接地等宜共用接地装置，接地电阻不应大于4Ω。	GB50156-2021 第13.2.2条	根据提供的防雷检测报告防雷接地、防静电接地、电气设备的工作接地、保护接地及信息系统的接地等，共用接地装置，接地电阻最大3.3Ω。	合格
3	当LPG储罐的阴极防腐符合下列规定时，可不另设防雷和防静电接地装置： 1. LPG储罐采用牺牲阳极法进行阴极防护时，牺牲阳极的接地电阻不应大于10Ω，阳极与储罐的铜芯连线横截面不应小于16mm ² ； 2. LPG储罐采用强制电流法进行阴极防护时，接地电极应采用锌棒或镁锌复合棒，其接地电阻不应大于10Ω，接地电极与储罐的铜芯连线横截面不应小于16mm ² 。	GB50156-2021 第13.2.3条	该站不涉及LPG储罐	/
4	埋地钢制油罐、非金属油罐顶和罐内的金属部件，应与非埋地部分的工艺金属管道相互做电气连接并接地。	GB50156-2021 第13.2.4条	埋地钢制油罐、非金属油罐顶和罐内的金属部件与非埋地部分的工艺金属管道相互做电气连接并接地。	合格
5	埋地钢制油罐、埋地LPG储罐以及非金属油罐顶部的金属部件和罐内的各金属部件，必须与非埋地部分的工艺金属管道相互做电气连接并接地。	GB50156-2021 第13.2.5条	埋地油罐电气设置符合设计要求	合格

序号	检查内容	依据	检查结果	结论
6	当汽车加油加气加氢站内的站房和罩棚等建筑物需要防直击雷时，应采用避雷带(网)保护。当罩棚采用金属屋面时，宜利用屋面作为闪接器，但应符合下列规定：1、板间的连接是持久的电气贯通，可采用铜锌合金焊，熔焊、卷边压接、缝接、螺钉或螺栓连接。金属板下面不应有易燃物品，热镀锌板的厚度不应小于0.5mm，铝板的厚度不应小于0.65mm，锌板的厚度不应小于0.7mm。3、金属板应无绝缘被覆层。	GB50156-2021 第13.2.6条	站房采用屋面接闪带作为接闪器、罩棚采用金属屋面作为接闪器。	合格
7	汽车加油加气加氢站的信息系统应采用铠装电缆或导线穿钢管配线。配线电缆铠装金属层两端、保护钢管两端均应接地。	GB50156-2021 第13.2.7条	符合要求	合格
8	汽车加油加气加氢站信息系统的配电线路首、末端与电子器件连接时，应装设与电子器件耐压水平相适应的过电压(电涌)保护器。	GB50156-2021 第13.2.8条	符合要求	合格
9	380/220V供配电系统宜采用TN-S系统，当外电源为380V时，可采用TN-C-S系统。供电系统的电缆金属外皮或电缆金属保护管两端均应接地，在供配电系统的电源端应安装与设备耐压水平相适应的过电压(电涌)保护器。	GB50156-2021 第13.2.9条	采用TN-S系统	合格
10	地上或管沟敷设的油品管道、LPG管道、LNG管道、CNG管道、氢气管道和液氢管道应设防静电和防感应雷的共用接地装置，接地电阻不应大于30Ω。	GB50156-2021 第13.2.10条	油品管道接地电阻不大于30Ω	合格
11	加油加气加氢站的油罐车、LPG罐车、LNG罐车及液氢罐车卸车场地，应设卸车或卸气临时用的防静电接地装置，并应设置能检测跨接线及监视接地装置状态的静电接地仪。	GB50156-2021 第13.2.11条	该加油站的汽车油罐卸油场地设有具有报警功能的静电报警装置，但已损坏。	不合格
12	在爆炸危险区域内工艺管道上的法兰、胶管两端等连接处应用金属线跨接。当法兰的连接螺栓不少于5根时，在非腐蚀环境下，可不跨接。	GB50156-2021 第13.2.12条	工艺管道上的法兰、胶管两端等连接处用金属线跨接。	合格
13	油罐车卸油用的卸油软管、油气回收软管与两端快速接头，应保证可靠的电气连接。	GB50156-2021 第13.2.13条	油罐车卸油用的卸油软管、油气回收软管与两端快速接头设有可靠的电气连接。	合格
14	采用导静电的热塑性塑料管道时，导电内衬应接地；采用不导静电的热塑性塑料管道时，不埋地部分的热熔连接件应保证长期可靠的接地，也可采用专用的密封帽将连接管件的电熔插孔密封，管道或接头的其他导电部件也应接地。	GB50156-2021 第13.2.14条	按要求接地	合格

序号	检查内容	依据	检查结果	结论
15	防静电接地装置的接地电阻不应大于100欧。	GB50156-2021 第13.2.15条	防静电接地装置的接地电阻不大于100欧	合格
16	油品罐车、LPG罐车、LNG罐车及液氢罐车卸车车场地内用于防静电跨接的固定接地装置，不应设置在爆炸危险1区。	GB50156-2021 第13.2.16条	油品罐车卸油车场地内用于防静电跨接的固定接地装置未置在爆炸危险1区内。	合格
四、电气仪表				
1	盘、柜及二次回路接线的安装除应符合现行国家标准《电气装置安装工程 盘、柜及二次回路接线施工及验收规范》GB50171的有关规定外，尚应符合下列规定： 1. 母线搭接面应处理后搪锡，并应均匀涂抹电力复合脂； 2. 二次回路接线应紧密、无松动，采用多股软铜线时，线端应采用相应规格的接线耳与接线端子相连。	GB50156-2021 第15.7.1条	按要求安装	合格
2	电缆施工除应符合现行国家标准《电气装置安装工程 电缆线路施工及验收标准》GB50168的有关规定外，尚应符合下列规定： 1. 电缆进入电缆沟和建筑物时应穿管保护；保护管出入电缆沟和建筑物处的空洞应封闭，保护管管口应密封； 2. 作业区内的电缆沟应充沙填实； 3. 有防火要求时，在电缆穿过墙壁、楼板或进入电气盘、柜的孔洞处应进行防火和阻燃处理，并应采取隔离密封措施。	GB50156-2021 第15.7.2条	该加油站已验收	合格
3	照明施工应按现行国家标准《建筑电气工程施工质量验收规范》GB50303的有关规定进行验收。	GB50156-2021 第15.7.3条	该加油站已验收	合格
4	接地装置的施工除应符合现行国家标准《电气装置安装工程 接地装置施工及验收规范》GB50169的有关规定外，尚应符合下列规定： 1. 接地体顶面埋设深度设计文件无规定时，不宜小于0.6m。角钢及钢管接地体应垂直敷设，除接地体外，接地装置焊接部位应做防腐处理。 2. 电气装置的接地应以单独的接地线与接地干线相连接，不得采用串接方式。	GB50156-2021 第15.7.4条	按要求设置	合格
5	设备和管道的静电接地应符合设计文件的规定。	GB50156-2021 第15.7.5条	该加油站接地装置已验收	合格
6	所有导体在安装完成后应进行接地检查，接地电阻值应符合设计要求。	GB50156-2021 第15.7.6条	按要求安装	合格

序号	检查内容	依据	检查结果	结论
7	<p>爆炸及火灾危险环境电气装置的施工除应符合现行国家标准《电气装置安装工程 爆炸和火灾危险环境电气装置施工及验收规范》GB50257的有关规定外，尚应符合下列规定：</p> <p>1. 接线盒、接线箱等的隔爆面上不应有砂眼、机械伤痕；</p> <p>2. 电缆线路穿过不同危险区域时，在交界处的电缆沟内应充沙、填阻火堵料或加设防火隔墙，保护管两端的管口处应将电缆周围用非燃性纤维堵塞严密，再填塞密封胶泥；</p> <p>3. 钢管与钢管、钢管与电气设备、钢管与钢管附件之间的连接应满足防爆要求。</p>	GB50156-2021 第15.7.7条	该加油站已验收	合格
8	<p>仪表的安装调试除应符合现行行业标准《石油化工仪表工程施工技术规程》SH/T3521的有关规定外，尚应符合下列规定：</p> <p>1. 仪表安装前应进行外观检查，并应经调试校验合格；</p> <p>2. 仪表电缆电线敷设及接线前应进行导通检查与绝缘试验；</p> <p>3. 内浮筒液面计及浮球液面计采用导向管或其他导向装置时，导向管或导向装置应垂直安装，并应保证导向管内液流畅通；</p> <p>4. 安装浮球液位报警器用的法兰与工艺设备之间连接管的长度应保证浮球能在全量程范围内自由活动；</p> <p>5. 仪表设备外壳、仪表盘（箱）、接线箱等当有可能接触到危险电压的裸露金属部件时，应做保护接地；</p> <p>6. 计量仪器安装前应确认在计量鉴定合格有效期内，如计量有效期满，应及时与建设单位或监理单位代表联系；</p> <p>7. 仪表管路工作介质为油品、油气、LPG、LNG、CNG等可燃介质时，其施工应符合现行国家标准《石油化工金属管道工程施工质量验收规范》GB 50517的有关规定；</p> <p>8. 仪表安装完成后，应按设计文件规定进行各项性能试验，并应做书面记录；</p> <p>9. 电缆的屏蔽单端接地宜在控制室一侧接地，电缆现场端的屏蔽层不得露出保护层外，应与相邻金属体保持绝缘，同一线路屏蔽层应有可靠的电气连续性。</p>	GB50156-2021 第15.7.8条	该加油站已验收	合格

序号	检查内容	依据	检查结果	结论
9	信息系统的通信线和电源线在室内敷设时宜采用暗铺方式；当无法暗铺时，应使用护套管或线槽沿墙明铺。	GB50156-2021 第15.7.9条	该加油站已验收	合格
10	信息系统的电源线和通信线不应敷设在同一镀锌钢护套管内，通信线管与电源线管出口间隔不宜小于300mm。	GB50156-2021 第15.7.10条	该加油站已验收	合格
五、紧急切断系统				
1	加油加气站应设置紧急切断系统，该系统应在事故状态下迅速切断加油泵的电源。紧急切断系统应具有失效保护功能。	GB50156-2021 第13.5.1条	加油站设置紧急切断系统，该系统能在事故状态下迅速切断加油泵。紧急切断系统具有失效保护功能（为电力系统切断装置）。	合格
2	紧急切断系统应至少在下列位置设置紧急切断开关： 1) 在加油加气加氢站现场工作人员容易接近且较为安全的位置 2) 在控制室、值班室内或站房收银台等有人员值守的位置。	GB50156-2021 第13.5.2条	在加油机上各有1个紧急切断按钮，站房外设1处紧急切断开关，收银台上设1处紧急切断开关。	合格
3	工艺设备的电源和工艺管道上的紧急切断阀应由手动启动的远程控制切断系统操纵关闭。	GB50156-2021 第13.5.3条	加油泵的电源，设有手动启动的远程控制切断系统操纵关闭。	合格
4	紧急切断系统应只能手动复位。	GB50156-2021 第13.5.4条	紧急切断系统只能手动复位。	合格
六、视频监控系统				
1	加油站进、出口应分别配置一台高分辨率智能一体化摄像机，应能广角监控加油进、出口整体情况，包括：汽车车型，汽车驶入、驶出的路径，行人走入、走出的动作、行为。该摄像机应具备车辆牌照和车型的识别功能	AQ/T3050-2013 第6.2.2.1条	加油站进、出口分别配置一台高分辨率智能一体化摄像机，能广角监控加油进、出口整体情况，包括：汽车车型，汽车驶入、驶出的路径，行人走入、走出的动作、行为。该摄像机具备车辆牌照和车型的识别功能	合格
2	加油区根据加油机加气机的数量配置一定数量的高分辨率智能一体化摄像机和拾音器，应能全面监控加油操作工位中加油人员具体操作及现金交易情况，并能在某一焦点清晰看清汽车车牌。	AQ/T3050-2013 第6.2.2.2条	加油区设1台高分辨率智能一体化摄像机和拾音器，全面监控加油操作工位中加油人员具体操作及现金交易情况，并能在某一焦点清晰看清汽车车牌。	合格
3	应在站房外墙上或单独设置的立杆上安装红外一体化摄像机，应能对卸油口及整个油罐区域进行全面监控，并能清晰看到卸油员具体操作动作。	AQ/T3050-2013 第6.2.2.3条	站房外墙上安装红外一体化摄像机，能对卸油口及整个油罐区域进行全面监控，并能清晰看到卸油员具体操作动作。	合格

结论：经检查，该加油站的汽车油罐卸油场地设有具有报警功能的静

电报警装置，但已损坏。

5.6 采暖通风、建（构）筑物、绿化、工程施工符合性评价

根据《汽车加油加气加氢站技术标准》（GB50156-2021），检查如下。

表 5.6-1 采暖通风、建（构）筑物、绿化、工程施工符合性检查表

序号	检查内容	检查依据	检查情况	结论												
采暖通风																
1	<p>汽车加油加气加氢站内的各类房间应根据站场环境、生产工艺特点和运行管理需要进行采暖设计。采暖房间的室内计算温度不宜低于表 14.1.1 的规定。</p> <p style="text-align: center;">表 14.1.1 采暖房间的室内计算温度 消防资源网</p> <table border="1" style="width: 100%; border-collapse: collapse;"> <thead> <tr> <th>房间名称</th> <th>采暖室内计算温度(℃)</th> </tr> </thead> <tbody> <tr> <td>营业室、仪表控制室、办公室、值班休息室</td> <td>18</td> </tr> <tr> <td>浴室、更衣室</td> <td>25</td> </tr> <tr> <td>卫生间</td> <td>12</td> </tr> <tr> <td>压缩机间、调压器间、可燃液体泵房、发电间</td> <td>12</td> </tr> <tr> <td>消防器材间</td> <td>5</td> </tr> </tbody> </table>	房间名称	采暖室内计算温度(℃)	营业室、仪表控制室、办公室、值班休息室	18	浴室、更衣室	25	卫生间	12	压缩机间、调压器间、可燃液体泵房、发电间	12	消防器材间	5	GB50156-2021 第 14.1.1 条	不涉及	/
房间名称	采暖室内计算温度(℃)															
营业室、仪表控制室、办公室、值班休息室	18															
浴室、更衣室	25															
卫生间	12															
压缩机间、调压器间、可燃液体泵房、发电间	12															
消防器材间	5															
2	汽车加油加气加氢站的采暖宜利用城市、小区或邻近单位的热源。无利用条件时，可在汽车加油加气加氢站内设置锅炉房。	GB50156-2021 第 14.1.2 条	不涉及	/												
3	<p>设置在站房内的热水锅炉房（间）应符合下列规定：</p> <ol style="list-style-type: none"> 1. 锅炉宜选用额定供热量不大于 140kW 的小型锅炉。 2. 当采用燃煤锅炉时，宜选用具有除尘功能的自然通风型锅炉。锅炉烟囱出口应高出屋顶 2m 及以上，并应采取防止火星外逸的有效措施。 3. 当采用燃气热水器采暖时，热水器应设有排烟系统和熄火保护等安全装置。 	GB50156-2021 第 14.1.3 条	不涉及	/												
4	<p>汽车加油加气加氢站内爆炸危险区域中的房间或箱体应采取通风措施并应符合下列规定：</p> <ol style="list-style-type: none"> 1、采用强制通风时通风设备的通风能力在工艺设备工作期间应按每小时换气 12 次计算，在工艺设备非工作期间应按每小时换气 5 次计算。通风设备应防爆并应与可燃气体浓度报警器连锁。 2 采用自然通风时，通风口总面积不应小于 300cm²/m²（地面）通风口不应少于 2 个，且应靠近可燃气体积聚的部位设置。 	GB50156-2021 第 14.1.4 条	不涉及	/												
5	汽车加油加气加氢站室内外采暖管道宜直埋敷设，当采用管沟敷设时，管沟应充沙填实，进、出建筑物处应采取隔断措施。	GB50156-2021 第 14.1.5 条	不涉及	/												
建（构）筑物																
6	作业区内的站房及其他附属建筑物的耐火等级不应低于二级。罩棚顶棚可采用无防火保护的钢结构	GB50156-2021 第 14.2.1 条	站房耐火等级为二级，罩棚耐火极限 0.25h	符合												

7	<p>汽车加油加气加氢场地宜设置罩棚，罩棚的设计应符合下列规定：</p> <p>1) 罩棚应采用不燃烧材料建造。</p> <p>2) 进站口无限高措施时，罩棚的净空高度不应小于4.5m；进站口有限高措施时，罩棚的净空高度不应小于限高高度。</p> <p>3) 罩棚遮盖加油机、加气机的平面投影距离不宜小于2m。</p> <p>4) 罩棚设计应计算活荷载、雪荷载、风荷载，其设计标准值应符合现行国家标准《建筑结构荷载规范》GB 50009的有关规定。</p> <p>5) 罩棚的抗震设计应按现行国家标准《建筑抗震设计规范》GB 50011的有关规定执行。</p> <p>6) 设置于CNG设备和LNG设备和加氢设备上方的罩棚应采用避免天然气和氢气积聚的结构形式。</p>	GB50156-2021 第14.2.2条	罩棚采用不燃烧材料建造；高7m，罩棚遮盖加油机平面投影距离不小于2m，设计标准值符合相关规定	符合
8	<p>加油岛、加气岛、加氢岛的设计应符合下列规定：</p> <p>1) 加油岛、加气岛、加氢岛应高出停车位的地坪0.15m~0.2m。</p> <p>2) 加油岛、加气岛、加氢岛两端的宽度不应小于1.2m。</p> <p>3) 加油岛、加气岛、加氢岛上的罩棚立柱边缘距岛端部不应小于0.6m。</p> <p>4) 靠近岛端部的加油机、加气机、加氢机等岛上的工艺设备应有防止车辆误碰撞的措施和警示标识。采用钢管防撞柱(栏)时，其钢管的直径不应小于100mm，高度不应小于0.5m，并应设置牢固。</p>	GB50156-2021 第14.2.3条	按要求设置	符合
9	布置有可燃液体或可燃气体设备的建筑物的门、窗应向外开启，并应按现行国家标准《建筑设防火规范》GB50016的有关规定采取泄压措施。	GB50156-2021 第14.2.4条	不涉及	/
10	布置有LPG或LNG设备的房间的地坪应采用不发生火花地面。	GB50156-2021 第14.2.5条	不涉及	/
11	加气站的CNG储气瓶(组)间宜采用开敞式或半开敞式钢筋混凝土结构或钢结构。屋面应采用不燃烧轻质材料建造。储气瓶(组)管道接口端朝向的墙应为厚度不小于200mm的钢筋混凝土实体墙。	GB50156-2021 第14.2.6条	不涉及	/
12	汽车加油加气加氢站内的工艺设备不宜布置在封闭的房间或箱体；工艺设备需要布置在封闭的房间或箱体时，房间或箱体应设置可燃气体检测报警器和强制通风设备，并应符合本规范第12.1.4条的规定	GB50156-2021 第14.2.7条	工艺设备布置于室外	符合
13	当压缩机间与值班室、仪表间相邻时，值班室、仪表间的门窗应位于爆炸危险区范围之外，且与压缩机间的中间隔墙应为无门窗洞口的防火墙。	GB50156-2021 第14.2.8条	不涉及	/
14	站房可由办公室、值班室、营业室、控制室、变配电间、卫生间和便利店等组成，站房内可设非明火餐厨设备	GB50156-2021 第14.2.9条	站房含便利店、卫生间、办公室、休息室等	符合
15	站房的一部分位于加油加气作业区内时，该站房的建筑面积不宜超过300m ² ，且该站房内不得有明火设备	GB50156-2021 第14.2.10条	站房不在加油作业区内	符合

16	辅助服务区内建筑物的面积不应超过本规范附录 B 中三类保护物标准,其消防设计应符合现行国家标准《建筑设计防火规范》GB 50016 的有关规定	GB50156-2021 第 14.2.11 条	站房面积符合相关要求	符合
17	站房可与设置在辅助服务区内的餐厅、汽车服务、锅炉房、厨房、员工宿舍、司机休息室等设施合建,但站房与餐厅、汽车服务、锅炉房、厨房、员工宿舍、司机休息室等设施之间应设置无门窗洞口,且耐火极限不低于 3.00h 的实体墙	GB50156-2021 第 14.2.12 条	站站房未与餐饮、汽车服务、锅炉房、员工宿舍、司机休息室等设施合建	符合
18	站房可设在站外民用建筑物内或与站外民用建筑物合建,并应符合下列规定: 1) 站房与民用建筑物之间不得有连接通道。 2) 站房应单独开设通向加油加气站的出入口。 3) 民用建筑物不得有直接通向汽车加油加气加氢站的出入口	GB50156-2021 第 14.2.13 条	不涉及	/
19	当加油加气站内的锅炉房、厨房等有明火设备的房间与工艺设备之间的距离符合表 5.0.13 的规定,但小于或等于 25m 时,其朝向作业区的外墙应为无门窗洞口且耐火极限不低于 3.00h 的实体墙	GB50156-2021 第 14.2.14 条	不涉及	/
20	加油站、LPG 加气站、LNG 加气站和 L-CNG 加气站内不应建地下和半地下室,消防水池应具有通风条件	GB50156-2021 第 14.2.15 条	未建地下和半地下室	符合
21	埋地油罐和埋地 LPG 储罐的操作井、位于作业区的排水井应采取防渗漏措施,位于爆炸危险区域内的操作井和排水井应有防止产生火花的措施。	GB50156-2021 第 14.2.16 条	采取防渗漏措施	符合
绿化				
22	汽车加油加气加氢站作业区内不得种植油性植物	GB50156-2021 第 14.3.1 条	未种植油性植物	符合
23	LPG 加气站作业区内不应种植树木和易造成可燃气体积聚的其他植物。	GB50156-2021 第 14.3.2 条	不涉及	/

结论:该加油站采暖通风、建(构)筑物、绿化、工程施工符合要求。

5.7 法律法规符合性评价

根据《中华人民共和国安全生产法》(主席令[2021]第 88 号)、《危险化学品经营许可证管理办法》(国家安全生产监督管理总局令第 55 号公布,经国家安监总局令第 79 号修改)、《危险化学品安全管理条例》(国务院令第 344 号,经国务院令第 591 号、国务院令第 645 号修改),检查如下。

表 5.7-1 法律法规符合性检查表

序号	检查内容	检查依据	检查情况	结论
1	生产经营单位必须遵守本法和其他有关安全生产的法律、法规，加强安全生产管理，建立健全全员安全生产责任制和安全生产规章制度，加大对安全生产资金、物资、技术、人员的投入保障力度，改善安全生产条件，加强安全生产标准化、信息化建设，构建安全风险分级管控和隐患排查治理双重预防机制，健全风险防范化解机制，提高安全生产水平，确保安全生产。	《中华人民共和国安全生产法》（2021年版）第四条	制订了安全生产责任制和安全生产规章制度	符合
2	生产经营单位的主要负责人是本单位安全生产第一责任人，对本单位的安全生产工作全面负责。其他负责人对职责范围内的安全生产工作负责。	《中华人民共和国安全生产法》第五条	主要负责人对安全生产工作全面负责	符合
3	国务院有关部门应当按照保障安全生产的要求，依法及时制定有关的标准或者行业标准，并根据科技进步和经济发展适时修订。 生产经营单位必须执行依法制定的保障安全生产的国家标准或者行业标准。	《中华人民共和国安全生产法》第十一条	执行国家标准或者行业标准	符合
4	国务院住房和城乡建设主管部门规定应当申请消防验收的建设工程竣工，建设单位应当向住房和城乡建设主管部门申请消防验收。	《中华人民共和国消防法》（主席令[2021]第八十一号修正）第十三条	已提供消防验收备案，见附件	合格
5	生产经营单位的主要负责人对本单位安全生产工作负有下列职责： （一）建立健全并落实本单位全员安全生产责任制，加强安全生产标准化建设； （二）组织制定并实施本单位安全生产规章制度和操作规程； （三）组织制定并实施本单位安全生产教育和培训计划； （四）保证本单位安全生产投入的有效实施； （五）组织建立并落实安全风险分级管控和隐患排查治理双重预防工作机制，督促、检查本单位的安全生产工作，及时消除生产安全事故隐患； （六）组织制定并实施本单位的生产安全事故应急救援预案； （七）及时、如实报告生产安全事故。	《中华人民共和国安全生产法》第二十一条	制订了安全生产责任制、操作规程、事故应急救援预案等	符合
6	矿山、金属冶炼、建筑施工、运输单位和危险物品的生产、经营、储存、装卸单位，应当设置安全生产管理机构或者配备专职安全生产管理人员。	《中华人民共和国安全生产法》第二十四条	配备了安全生产管理人并取证	符合

7	生产经营单位的主要负责人和安全生产管理人员必须具备与本单位所从事的生产经营活动相应的安全生产知识和管理能力。 危险物品的生产、经营、储存、装卸单位以及矿山、金属冶炼、建筑施工、运输单位的主要负责人和安全生产管理人员，应当由主管的负有安全生产监督管理职责的部门对其安全生产知识和管理能力考核合格。考核不得收费。	《中华人民共和国安全生产法》第二十七条	主要负责人和安全生产管理人员均已取证	符合
8	生产经营单位应当制定本单位生产安全事故应急救援预案，与所在地县级以上地方人民政府组织制定的生产安全事故应急救援预案相衔接，并定期组织演练。	《中华人民共和国安全生产法》第八十一条	已编制事故应急救援预案，并于2022年09月02日备案	符合
9	国家对危险化学品经营实行许可制度。经营危险化学品的企业，应当依照本办法取得危险化学品经营许可证（以下简称经营许可证）。未取得经营许可证，任何单位和个人不得经营危险化学品	《危险化学品经营许可证管理办法》第三条	该加油站原已取得《危险化学品经营许可证》，见附件	符合
10	从事危险化学品经营的企业应当具备下列条件： （一）有符合国家标准、行业标准的经营场所，储存危险化学品的，还应当有符合国家标准、行业标准的储存设施；（二）从业人员经过专业技术培训并经考核合格；（三）有健全的安全生产规章制度；（四）有专职安全管理人员；（五）有符合国家规定的危险化学品事故应急预案和必要的应急救援器材、设备；（六）法律、法规规定的其他条件。	《危险化学品安全管理条例》第三十四条	制定了规章制度、操作规程、事故应急救援预案等	符合
11	危险化学品单位应当制定本单位危险化学品事故应急预案，配备应急救援人员和必要的应急救援器材、设备，并定期组织应急救援演练。 危险化学品单位应当将其危险化学品事故应急预案报所在地设区的市级人民政府安监部门备案	《危险化学品安全管理条例》第七十条	该加油站进行应急救援预案备案，备案编号：360800-2022-C0089	符合
12	生产经营单位应急预案分为综合应急预案、专项应急预案和现场处置方案。	《生产安全事故应急预案管理办法》（国家安全生产监督管理总局令第88号中华人民共和国应急管理部令第2号修改）第六条	编制了综合应急预案、现场处置方案。	合格
13	国务院住房和城乡建设主管部门规定应当申请消防验收的建设工程竣工，建设单位应当向住房和城乡建设主管部门申请消防验收。	《中华人民共和国消防法》（主席令[2021]第八十一号修正）第十三条	已提供消防验收报告，见附件	合格

评价结论：该加油站符合相关法律法规要求。

5.8 重点监管的危险化学品安全措施符合性评价

根据《国家安全监管总局办公厅关于印发首批重点监管的危险化学品

安全措施和应急处置原则的通知》（安监总厅管三[2011] 142号），检查如下。

表 5.8-1 汽油安全措施符合性检查表

序号	检查内容	检查依据	检查情况	结论
1	操作人员必须经过专门培训，严格遵守操作规程，熟练掌握操作技能，具备应急处置知识。	《国家安全生产监督管理总局办公厅关于印发首批重点监管的危险化学品安全措施和应急处置原则的通知》	操作人员经培训上岗	符合
2	密闭操作，防止泄漏，工作场所全面通风。远离火种、热源，工作场所严禁吸烟。	(同上)	卸油、加油均密闭操作，站内禁烟	符合
3	储罐等容器和设备应设置液位计、温度计，并应装有带液位、温度远传记录和报警功能的安全装置。	(同上)	油罐均设置液位远传、报警装置	符合
4	生产、储存区域应设置安全警示标志。灌装时应控制流速，且有接地装置，防止静电积聚。	(同上)	采用自流方式卸油，卸油口设固定接地夹	符合
5	油罐及贮存桶装汽油附近要严禁烟火。禁止将汽油与其他易燃物放在一起。	(同上)	站内严禁烟火，罐区无易燃物	符合
6	往油罐或油罐汽车装油时，输油管要插入油面以下或接近罐的底部，以减少油料的冲击和与空气的摩擦。	(同上)	卸油管插入罐的底部	符合
7	当进行灌装汽油时，邻近的汽车、拖拉机的排气管要戴上防火帽后才能发动，存汽油地点附近严禁检修车辆。	(同上)	卸油时其他车辆禁止靠近	符合
8	汽油油罐和贮存汽油区的上空，不应有电线通过。油罐、库房与电线的距离要为电杆长度的1.5倍以上。	(同上)	罐区上空无电线通过	符合
9	注意仓库及操作场所的通风，使油蒸气容易逸散。	(同上)	操作场所通风良好	符合

评价结论：该加油站重点监管的危险化学品安全措施符合要求。

5.9 化工和危险化学品生产经营单位重大生产安全事故隐患专项检查

根据国家安全生产监督管理总局关于印发《化工和危险化学品生产经营单位重大生产安全事故隐患判定标准（试行）》的通知（安监总管三〔2017〕121号），检查如下。

表 5.9-1 重大生产安全事故隐患专项检查表

序号	检查项目	检查依据	检查情况	结论
1	危险化学品生产、经营单位主要负责人和安全生产管理人员未依法经考核合格	《化工和危险化学品生产经营单位重大生产安全事故隐患判定标准（试行）》	主要负责人和安全生产管理人员依法经考核合格，证书在有效期内	符合
2	特种作业人员未持证上岗	（同上）	不涉及	/
3	涉及“两重点一重大”的生产装置、储存设施外部安全防护距离不符合国家标准要求	（同上）	该加油站与周边设施之间间距符合GB50156-2021的要求	符合
4	涉及重点监管危险化工工艺的装置未实现自动化控制，系统未实现紧急停车功能，装备的自动化控制系统、紧急停车系统未投入使用	（同上）	不涉及	/
5	构成一级、二级重大危险源的危险化学品罐区未实现紧急切断功能；涉及毒性气体、液化气体、剧毒液体的一级、二级重大危险源的危险化学品罐区未配备独立的安全仪表系统	（同上）	不涉及	/
6	全压力式液化烃储罐未按国家标准设置注水措施	（同上）	不涉及	/
7	液化烃、液氨、液氯等易燃易爆、有毒有害液化气体的充装未使用万向管道充装系统	（同上）	不涉及	/
8	光气、氯气等剧毒气体及硫化氢气体管道穿越除厂区（包括化工园区、工业园区）外的公共区域	（同上）	不涉及	/
9	地区架空电力线路穿越生产区且不符合国家标准要求	（同上）	不涉及	/
10	在役化工装置未经正规设计且未进行安全设计诊断	（同上）	不涉及	/
11	使用淘汰落后安全技术工艺、设备目录列出的工艺、设备	（同上）	非淘汰工艺、设备	符合
12	涉及可燃和有毒有害气体泄漏的场所未按国家标准设置检测报警装置，爆炸危险场所未按国家标准安装使用防爆电气设备	（同上）	爆炸危险场所按国家标准安装使用防爆电气设备。	符合
13	控制室或机柜间面向具有火灾、爆炸危险性装置一侧不满足国家标准关于防火防爆的要求	（同上）	不涉及	/
14	化工生产装置未按国家标准要求设置双重电源供电，自动化控制系统未设置不间断电源	（同上）	不涉及	/
15	安全阀、爆破片等安全附件未正常投用	（同上）	不涉及	/
16	未建立与岗位相匹配的全员安全生产责任制或者未制定实施生产安全事故隐患排查治理制度	（同上）	已制定	符合
17	未制定操作规程和工艺控制指标	（同上）	已制定	符合
18	未按照国家标准制定动火、进入受限空间等特殊作业管理制度，或者制度未有效执行	（同上）	已制定特殊作业管理制度并按要求	符合

			执行	
19	新开发的危险化学品生产工艺未经小试、中试、工业化试验直接进行工业化生产；国内首次使用的化工工艺未经过省级人民政府有关部门组织的安全可靠性论证；新建装置未制定试生产方案投料开车；精细化工企业未按规范性文件要求开展反应安全风险评估。	(同上)	不涉及	/
20	未按国家标准分区分类储存危险化学品，超量、超品种储存危险化学品，相互禁配物质混放混存	(同上)	该加油站无超量、超品种储存危险化学品，无相互禁配物质混放混存情况	/

评价结论：该加油站未构成化工和危险化学品生产经营单位重大生产安全事故隐患。

5.10 作业安全符合性评价

根据《加油站安全作业规范》（AQ3010-2022），检查如下。

表 5.10-1 作业安全检查表

序号	检查项目	检查依据	检查情况	结论
1	作业区人员上岗时应穿防静电工作服、防静电工作靴；不应在作业区穿脱及拍打衣服帽子或类似物	《加油站安全作业规范》 AQ3010-2022 第4.2条	现场检查时，员工穿有防静电工作服、鞋等；未在作业区穿脱及拍打衣服帽子或类似物等操作	合格
2	不应在加油站内吸烟。设有可燃气体声光报警装置的加油作业区内可允许客户使用手机支付，当现场报警时应立即停止使用手机和停止加油相关作业。	AQ3010-2022 第4.3条、 第4.5条	现场检查时时未发现站内有吸烟和使用明火的现象。	合格
3	加油机附近应按GB50156的要求配备灭火器和灭火毯。爆炸危险区域内不应放置可燃性物品	AQ3010-2022 第6.1.1条	现场检查时时未发现加油岛上放置除消防器材外的其他物品。	合格
4	不应在加油作业区外进行加油作业。不应向未采取防止静电聚集措施的绝缘性容器进行散装加注。	AQ3010-2022 第6.1.2条	现场检查时，未见相关操作。	合格
5	加完油后，应立即将加油枪复位于加油机。	AQ3010-2022 第6.2.5条	现场检查时，加完油后应立即将加油枪复位于加油机。	合格
6	作业区应按 GB/T 2893.5、GB2894、GB13495.1、GB15630 的规定设置安全标志和安全色。	AQ3010-2022 第4.4条	加油站入口及周边设有“禁止烟火”、“禁止使用手机”、“当心火灾”的标志。配电间、电力柜上设“当心触电”的标志。	合格

评价结论：该加油站作业安全检查符合要求。

5.11 安全管理符合性评价

根据《危险化学品经营许可证管理办法》（国家安全生产监督管理总局令第55号，国家安监总局令第79号修改）的要求，检查如下：

表 5.11-1 安全管理制度安全检查表

序号	检查内容	依据	检查结果	结论
1.	有健全的全员安全生产责任制度。	《危险化学品经营许可证管理办法》 （国家安全生产监督管理总局令第55号，国家安监总局令第79号修改）第六条	有制定全员安全生产责任制度。	符合
2.	有健全的危险化学品购销管理制度。		有制定经营、销售管理制度。	符合
3.	有健全的危险化学品安全管理制度（包括防火、防爆、防中毒、防泄漏管理等内容）。		有制定安全管理制度。	符合
4.	有健全的安全投入保障制度。		有制定此项制度。	符合
5.	有健全的安全生产奖惩制度。		有制定此项制度。	符合
6.	有健全的安全生产教育培训制度。		有制定此项制度。	符合
7.	有健全的隐患排查治理制度。		有制定此项制度。	符合
8.	有健全的安全风险管理制度。		有制定此项制度。	符合
9.	有健全的应急管理制度。		有制定此项制度。	符合
10.	有健全的事故管理制度。		有制定此项制度。	符合
11.	有健全的职业卫生管理制度。		有制定此项制度。	符合
12.	有健全的岗位操作规程。		有制定此项制度。	符合
13.	有符合国家规定的危险化学品事故应急预案，并配备必要的应急救援器材、设备。		有制定危险化学品事故应急预案，并配备必要的应急救援器材、设备。	符合

结论：该加油站符合危险化学品经营许可证管理办法。

5.12 作业条件危险性评价

5.12.1 评价单元

根据该加油站经营过程及分析，确定评价单元为：加油作业、维修作业、储罐区卸油作业等单元。

5.12.2 作业条件危险性评价法的计算结果

1、以加油作业单元为例说明 LEC 法的取值及计算过程：

1) 事故发生的可能性L: 在加油操作过程中, 由于物质为汽油、柴油等易、可燃液体, 遇到火源可能发生火灾、爆炸事故, 但在安全设施完备、严禁烟火、严格按规程作业时一般不会发生事故, 故属“可能性小, 完全意外”, 故其分值L=1;

2) 暴露于危险环境的频繁程度E: 员工工作时间暴露, 故取E=6;

3) 发生事故可能造成的后果C: 严重, 重伤或较小的财产损失。故取C=7;

$$D=L \times E \times C=1 \times 6 \times 7=42。$$

4) 危险等级: 可能危险, 需要注意。

2、各单元作业条件危险性评价见下表。

表 5.12-1 各单元作业条件危险性评价表

序号	评价单元	危险源及潜在危险	D=L×E×C				危险等级
			L	E	C	D	
1	加油作业	火灾, 爆炸	0.5	6	15	45	可能危险, 需要注意
		车辆伤害	1	6	7	42	可能危险, 需要注意
		中毒和窒息	1	3	3	9	稍有危险, 或许可以接受
2	卸油作业	火灾, 爆炸	0.5	3	15	22.5	可能危险, 需要注意
		车辆伤害	0.5	6	7	15	稍有危险, 或许可以接受
		触电	1	2	7	14	稍有危险, 或许可以接受
		中毒和窒息	1	3	3	9	稍有危险, 或许可以接受
3	储罐区	火灾, 爆炸	0.5	3	15	22.5	可能危险, 需要注意
		中毒和窒息	1	3	1	3	稍有危险, 或许可以接受
4	配电间	触电	0.5	2	15	15	稍有危险, 或许可以接受
		火灾	0.5	2	15	15	稍有危险, 或许可以接受
5	维修作业	触电	1	2	7	14	稍有危险, 或许可以接受
		中毒和窒息	1	2	3	6	稍有危险, 或许可以接受
		物体打击	1	2	3	6	稍有危险, 或许可以接受
		高处坠落	1	2	7	14	稍有危险, 或许可以接受

由上表的评价结果可以看出, 该加油站的作业条件相对比较安全。在选定的5个单元中可能危险作业环境有3个单元, 且可能危险作业环境的出现均由物料的危险程度所决定, 而其余单元的作业均在稍有危险范围,

作业条件相对安全。

因此，项目的运行应重点加强对加油作业和卸油至储罐中的危险物质的严格控制，注重日常安全管理，加强输送易燃液体管线和储存危险物质容器的安全管理；其次要建立健全完善的安全生产责任制、安全管理制度、安全操作规程、技术操作规程并确保其贯彻落实；第三是要认真抓好操作及管理人員的安全知识和操作技能的培训，确保人员具有与工程技术水平相适应的技术素质和安全素质，第四是加强对前来加油的车辆和人员的管理、严禁烟火、严禁打手机等，保证安全作业。

5.13 危险度评价

评价单元为油储罐区。

油储罐区主要危险物质为汽油，属甲B类，故物质取5分；

油储罐区总容积为105m³（柴油罐折半计入油罐总容积），故容量取10分；

本单元在常温、常压下储存，故温度、压力取0分；

本单元为有一定危险的操作，故操作取2分。

综上所述，油储罐区得分为17分，危险等级为I级，属高等危险。因此，加油站应加强站区内的禁火工作，定期对员工进行安全培训教育，切实做好安全防范工作，以降低事故发生的可能性。

6. 安全对策措施建议

6.1 安全对策措施的基本要求、依据及原则

一、安全对策措施的基本要求

- 1) 能消除或减弱生产过程中产生的危险、危害。
- 2) 处置危险和有害物，并降低到国家规定的限值内。
- 3) 预防生产装置失灵和操作失误产生的危险、危害。
- 4) 能有效地预防重大事故和职业危害的发生。
- 5) 发生意外事故时，能为遇险人员提供自救和互救条件。

二、制定安全对策措施的依据

- 1) 工程的危险、有害因素辨识、分析结果。
- 2) 单元安全、可靠性评价结果。
- 3) 国家相关法律、法规和技术标准。

三、制定安全对策措施应遵循的原则

1) 安全技术措施等级顺序

当安全技术措施与经济效益发生矛盾时，应优先考虑安全技术措施上的要求，并按下列安全技术措施顺序选择安全技术措施。

(1) 直接安全技术措施。生产设备本身应具有本质安全性能，不出现任何事故和危害。

(2) 间接安全技术措施。若不能或不完全能实现直接安全技术措施时，必须为生产设备设计出一种或多种安全防护装置，最大限度地预防、控制事故或危害的发生。

(3) 指示性安全技术措施。间接安全技术措施也无法实现或实施时，

须采用检测报警装置、警示标志等措施，警告、提醒作业人员注意，以便采取相应的对策措施或紧急撤离危险场所。

(4) 若间接、指示性安全技术措施仍然不能避免事故、危害发生，则应采用安全操作规程、安全教育、安全培训和个体防护用品等措施来预防、减弱系统的危险、危害程度。

2) 根据安全技术措施等级顺序的要求应遵循的具体原则。

消除→预防→减弱→隔离→连锁→警告。

3) 安全对策措施应具有针对性、可操作性和经济合理性。

6.2 存在的隐患及整改建议

通过对该加油站现场检查，发现该加油站的安全设施和管理方面还存在一些隐患，经与该加油站相关人员进行交流和讨论，形成整改建议见下。

表 6-1 主要安全问题及安全对策措施表

序号	存在的问题	参照标准	整改建议
1	静电接地报警器损坏	GB50156-2021 第 13.2.11 条	静电接地报警器应维修
2	站房、变配电间等火灾危险区的明显部位未设置“火灾危险区域”等标识	XF/T3004-2020 第 8.3 条	应张贴标识

该加油站针对评价组提出的上述问题，应认真研究对策措施，制定整改计划，切实落实整改措施，消除隐患，杜绝事故，安全生产。

6.3 整改情况

加油站对评价组提出的问题（见表6-1），做出如下整改：

表 6-2 整改复查表

序号	整改项	整改照片	整改情况
1	静电接地报警器损坏		静电接地报警器已维修
2	站房、变配电间等火灾危险区的明显部位未设置“火灾危险区域”等标识		已张贴标识

结果：根据以上整改复查表，该加油站针对评价小组提出的安全隐患整改建议已落实并整改到位，符合安全要求。

6.4 其他建议

1) 加强加油、卸油等车辆的管理，在站区车辆限速行驶，摩托车进站加油应熄火后推车进入；站区严禁人员接、打手机。

2) 严格执行卸油时运输车辆熄火，卸完油 5—10min 后车辆才能发动的规定，卸油时应禁止汽车在卸油车附近行驶。

3) 加强从业人员安全教育，训练掌握消防器材的使用方法，并应定期组织从业人员开展灭火演练，并做好记录。

4) 加强隐患排查，发现隐患，及时闭环处理。



7. 评价结论

7.1 评价结果摘要

1、该加油站涉及的危险化学品为汽油、柴油，其中，汽油为重点监管危险化学品和特别管控危险化学品。该加油站不涉及剧毒化学品、易制毒化学品、监控化学品、易制爆危险化学品。

2、该加油站不构成危险化学品重大危险源。

3、该加油站经营过程中，存在火灾爆炸、中毒和窒息、触电、车辆伤害、高处坠落、坍塌等危险因素及有害物质、粉尘、噪声、高温等有害因素。

4、该加油站未构成化工和危险化学品生产经营单位重大生产安全事故隐患。

5、该加油站经作业条件危险性评价法评价，结果为：在选定的5个单元中可能出现可能危险作业环境有3个单元，且一般危险作业环境的出现均由物料的危险程度所决定，而其余单元的作业均在稍有危险范围，作业条件相对安全。

6、该加油站经危险度评价法评价，结果为：油储罐区得分为17分，危险等级为I级，属高度危险。

7、该加油站选址、平面布置、加油工艺及设施、消防设施及给排水、电气、报警和紧急切断系统、采暖通风、建（构）筑物、绿化、工程施工、法律法规符合性等方面基本符合法律法规、标准规范的要求。

8、该加油站配备了相应的安全生产管理人员。其主要负责人、安全生产管理人员已取证，从业人员经公司内部培训已取得上岗资格，制定了安全职责和安全生产管理制度、安全操作规程、事故应急救援预案，符合要求。

7.2 评价结论

中国石化销售股份有限公司江西吉安永新石油分公司高桥楼加油站的

安全设施符合国家现行法律、法规和标准、规范要求，配备有相应的安全生产管理人员，制定了比较完善的安全生产管理规章制度，安全管理有章可循，日常安全管理开展正常。现有储油、加油设备和安全设施运行正常、有效，其现状符合危险化学品经营单位安全条件的要求。



附件

- 1、营业执照
- 2、成品油零售经营批准证书
- 3、危险化学品经营许可证
- 4、土地证
- 5、主要负责人、安全管理人员
- 6、消防验收意见书
- 7、安全生产责任险
- 8、工伤保险参保凭证
- 9、加油机检定证
- 10、应急预案备案登记表
- 11、防雷检测报告
- 12、安全管理制度、操作规程清单
- 13、总平面布置图

